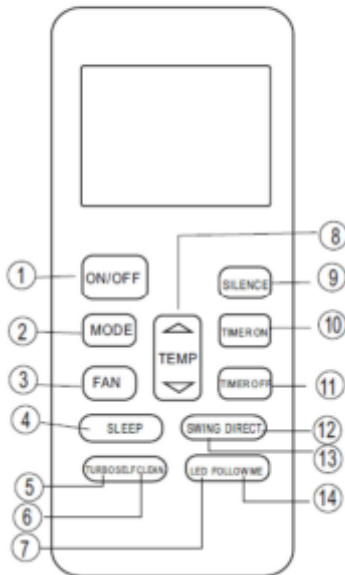


Funcietoetsen



1. ON/OFF-toets

Funcie begint wanneer deze toets wordt ingedrukt en stopt wanneer deze toets opnieuw wordt ingedrukt.

2. MODE-Toets

elke keer dat de toets wordt ingedrukt, wordt de functiemodus geselecteerd in een volgorde van;

AUTO COOL DRY HEAT FAN

opmerking: Heat-modus is alleen voor koel- & verwarmingsmodellen.

3. FAN-Toets

Gebruikt om de ventilatiestand in vier standen te kunnen selecteren:

AUTO LOW MED HIGH

4. SLEEP-toets

Inschakelen/uitschakelen van de slaapfunctie. Het kan de meest comfortabele temperatuur vasthouden en energie besparen. Deze functie is alleen beschikbaar in COOL-, Heat- of AUTO Modi.

OPMERKING: Als de eenheid werkzaam is onder SLEEP-MODUS, wordt dit geannuleerd als de MODE-, FAN-SPEED- of ON/OFF-toets wordt ingedrukt.

5. TURBO Toets

activeren/uitschakelen Turbo-functie. Met de Turbo-functie kan het apparaat de ingestelde temperatuur om de kortst mogelijke tijd bereiken. Als deze toets in de koeling modus wordt gedrukt, zal het apparaat sterk gekoelde lucht met superhoge ventilatiesnelheid blazen. Als deze toets in de verwarmings-modus wordt ingedrukt (alleen van toepassing op de apparaten die PTC adopteren), zal de PTC worden bekrachtigd en zorgt voor snel verwarmen.

6. SELF CLEAN-toets

Inschakelen/uitschakelen van zelfreinigingsfunctie

7. LED-Toets

inschakelen/uitschakelen van indoor schermdisplay. Door het indrukken van de toets wordt de indoor schermdisplay gewist, druk de toets opnieuw in om de display te verlichten.

8. UP-Toets

Druk op deze toets om de instelling van de binnentemperatuur in stappen van 1 graad naar 30 graden te verhogen.

9. DOWN-Toets

Druk op de toets om de instelling van de binnentemperatuur in stappen van 1 graad naar 17 graden te verlagen.

10. SILENCE-toets

Druk op deze knop om de stille-functie te starten. Wanneer de stille functie is ingeschakeld zal de binnenuit zwakke wind brengen, waardoor het geluid tot het laagste niveau wordt beperkt en een stille en rustige ruimte voor u wordt gecreëerd.

11. TIMER ON-Toets

Druk op deze toets om de automatische inschakelingsfunctie te activeren

Koelen- / Verwarmen- / ventilatiefunctie:

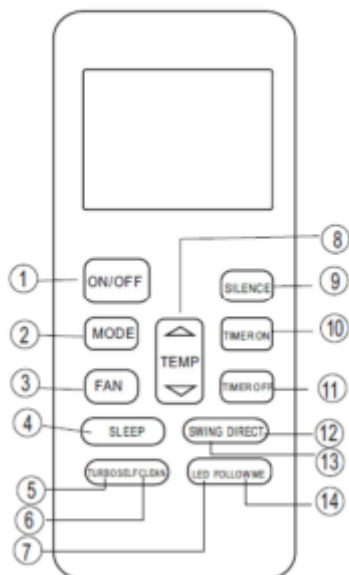
1. Druk op de MODE-toets om COOL te selecteren, HEAT (alleen voor koeling- & verwarmingsmodellen) of FAN modus.
2. Druk op de UP/DOWN-toetsen om de gewenste temperatuur in te stellen. De temperatuur kan worden ingesteld binnen een bereik van 17 - 30 graden met stappen van 1 graad
3. Druk op de FAN-toets om de ventilatorsnelheid in vier snelheden te selecteren - Auto, Low, Med, of High.
4. Druk op de ON/OFF-toets om de airconditioner te starten.

OPMERKING

In de FAN-modus wordt de instellingstemperatuur niet weergegeven op de afstandsbediening en kunt u ook de kamertemperatuur niet regelen. In dit geval kunnen alleen de stappen 1, 3 en 4 worden uitgevoerd.

Alle indicatoren weergegeven in de afbeelding zijn bedoeld voor een duidelijke presentatie. Maar tijdens de eigenlijke werking worden de relatieve functionele tekens weergegeven op het displayvenster.

Functietoetsen



1. ON/OFF-Taste

Die Funktion startet, wenn diese Taste gedrückt wird und stoppt, wenn diese Taste erneut gedrückt wird.

2. Taste MODE

Jedes Mal, wenn die Taste gedrückt wird, wird der Funktionsmodus in folgender Reihenfolge gewählt;

AUTO KÜHLEN TROCKEN HEIZEN LÜFTER

Hinweis: Der Heizmodus gilt nur für Kühl- und Heizmodelle.

3. FAN-Taste

Dient zur Auswahl des Ventilationsmodus in vier Modi:

AUTO NIEDRIG MITTEL HOCH

4. SLEEP-Taste

Aktiviert/deaktiviert die Schlaffunktion. Sie kann die angenehmste Temperatur beibehalten und Energie sparen. Diese

Funktion ist nur in den Modi COOL, Heat oder AUTO verfügbar.

HINWEIS: Wenn sich das Gerät im SLEEP-Modus befindet, wird dieser durch Drücken der Tasten MODE, FAN-SPEED oder ON/OFF beendet.

5. TURBO-Taste

Aktivieren/Deaktivieren der Turbo-Funktion. Die Turbofunktion ermöglicht es dem Gerät, die eingestellte Temperatur in kürzester Zeit zu erreichen. Wenn diese Taste im Kühlmodus gedrückt wird, bläst das Gerät stark gekühlte Luft mit einer sehr hohen Ventilationsgeschwindigkeit aus. Wenn diese Taste im Heizmodus gedrückt wird (nur bei Geräten mit PTC), wird der PTC aktiviert und sorgt für eine schnelle Erwärmung.

6. SELF CLEAN-Taste

Selbstreinigungsfunktion ein-/ausschalten

7. LED-Taste

Aktiviert/deaktiviert die Anzeige des Innenbildschirms. Durch Drücken der Taste wird die Anzeige des Innenbildschirms gelöscht, durch erneutes Drücken der Taste wird die Anzeige beleuchtet.

8. UP-Taste

Drücken Sie diese Taste, um die Einstellung der Innentemperatur in Schritten von 1 Grad bis 30 Grad zu erhöhen.

9. Taste DOWN

Drücken Sie die Taste, um die Innentemperatureinstellung in Schritten von 1 Grad bis 17 Grad zu verringern.

10. SILENCE-Taste

Drücken Sie diese Taste, um die Silence-Funktion zu aktivieren. Wenn die Silence-Funktion

eingeschaltet ist, weht im Innenraum ein schwacher Wind, der die Geräusche auf das niedrigste Niveau reduziert und Ihnen einen ruhigen und friedlichen Raum verschafft.

11. Taste TIMER ON

Drücken Sie diese Taste, um die automatische Einschaltfunktion zu aktivieren.

Funktion Kühlen/Heizen/Lüften:

1. Drücken Sie die MODE-Taste, um den Modus KÜHLEN, HEIZEN (nur bei Modellen mit Kühl- und Heizfunktion) oder LÜFTER zu wählen.
2. Drücken Sie die UP/DOWN-Tasten, um die gewünschte Temperatur einzustellen. Die Temperatur kann in einem Bereich von 17 - 30 Grad in Schritten von 1 Grad eingestellt werden.
3. Drücken Sie die FAN-Taste, um die Gebläsegeschwindigkeit in vier Stufen einzustellen - Auto, Low, Med oder High.
4. Drücken Sie die ON/OFF-Taste, um die Klimaanlage zu starten.

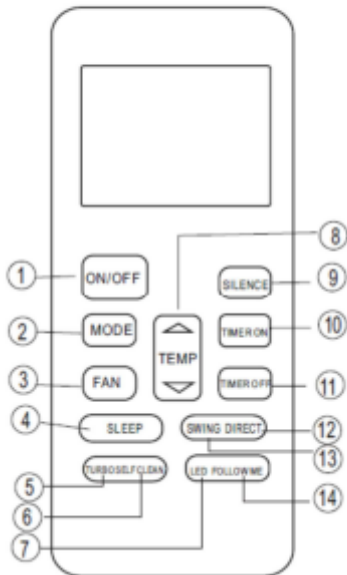
HINWEIS

Im FAN-Modus wird die eingestellte Temperatur nicht auf der Fernbedienung angezeigt, und die Raumtemperatur kann nicht geregelt werden. In diesem Fall können nur die Schritte 1, 3 und 4 ausgeführt werden.

Alle in der Abbildung gezeigten Anzeigen dienen der Veranschaulichung. Während des tatsächlichen Betriebs werden jedoch entsprechende Funktionszeichen im Anzeigefenster angezeigt.

MDV Midea air conditioning

Funcietoetsen



1. ON/OFF key.

Function starts when this key is pressed and stops when this key is pressed again.

2. MODE Key

Each time the key is pressed, the function mode is selected in a sequence of;

AUTO COOL DRY HEAT FAN

note: Heat mode is for cooling & heating models only.

3. FAN Button

Used to select ventilation mode in four modes:

AUTO LOW MED HIGH

4. SLEEP Key

Enable/disable the sleep function. It can maintain the most comfortable temperature and save energy. This

function is only available in COOL, Heat or AUTO Modes.

NOTE: If the unit is operating under SLEEP Mode, it will be

cancelled when the MODE, FAN-SPEED or ON/OFF button is pressed.

5. TURBO Key

activate/deactivate Turbo function. The Turbo function allows the unit to reach the set temperature in the shortest possible time. If this key is pressed in cooling mode, the unit will blow strongly cooled air with super high ventilation rate. If this key is pressed in heating mode (only applicable to the devices that adopt PTC), the PTC will be energized and provides fast heating.

6. SELF CLEAN button

Enable/disable self-cleaning function.

7. LED Button

Enable/disable indoor screen display. Pressing the key clears the indoor screen display, press the key again to illuminate the display.

8. UP Key

Press this key to increase the indoor temperature setting in 1 degree increments to 30 degrees.

9. DOWN Button

Press the key to decrease the indoor temperature setting in 1 degree increments to 17 degrees.

10. SILENCE Button

Press this button to start the silent function. When the silent function is on, the indoors will bring faint wind, reducing the noise to the lowest level and creating a quiet and peaceful space for you.

11. TIMER ON Key.

Press this key to activate the automatic switch-on function

Cooling / heating / ventilation function:

1. Press the MODE button to select COOL, HEAT (for cooling & heating models only) or FAN mode.
2. Press the UP/DOWN buttons to set the desired temperature. The temperature can be set within a range of 17 - 30 degrees with 1 degree increments
3. Press the FAN button to select the fan speed in four speeds - Auto, Low, Med, or High.
4. Press the ON/OFF button to start the air conditioner.

NOTE

In FAN mode, the setting temperature is not displayed on the remote control, nor can you control the room temperature In this case, only steps 1, 3, and 4 can be performed.

All indicators shown in the figure are intended for clear presentation. But during actual operation, the relative functional characters are shown on the display window.