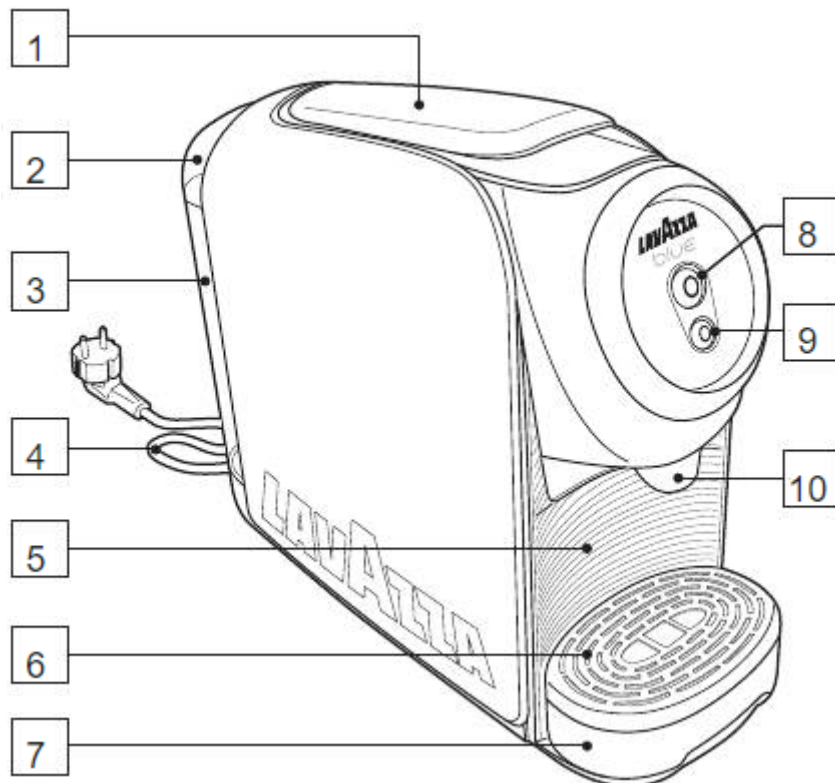
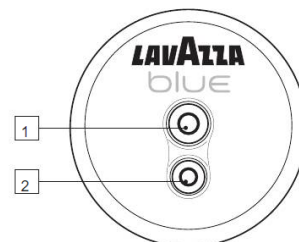


Lavazza



1. Koffiecup lader
2. Water reservoir deksel
3. Water reservoir
4. Stekker
5. Opvangbak cups
6. Lekbakje
7. Lekbakje
8. (1) Aan / doseerknop (max. 220cc)
9. (2) Aan/ Espresso knop



Om de machine te starten:

1. Verwijder de watertank, spoel en vul deze met vers drinkwater zonder koolzuur;
2. Plaats de tank terug met het deksel;
3. Sluit de machine aan;
4. Druk op een van de twee knoppen aan/afgifte om de machine in te schakelen.
De opwarmcyclus begint: de knoppen aan/afgifte beginnen wit te knipperen.
5. Wanneer de twee knoppen voor afgifte constant wit branden, is de machine klaar voor gebruik.