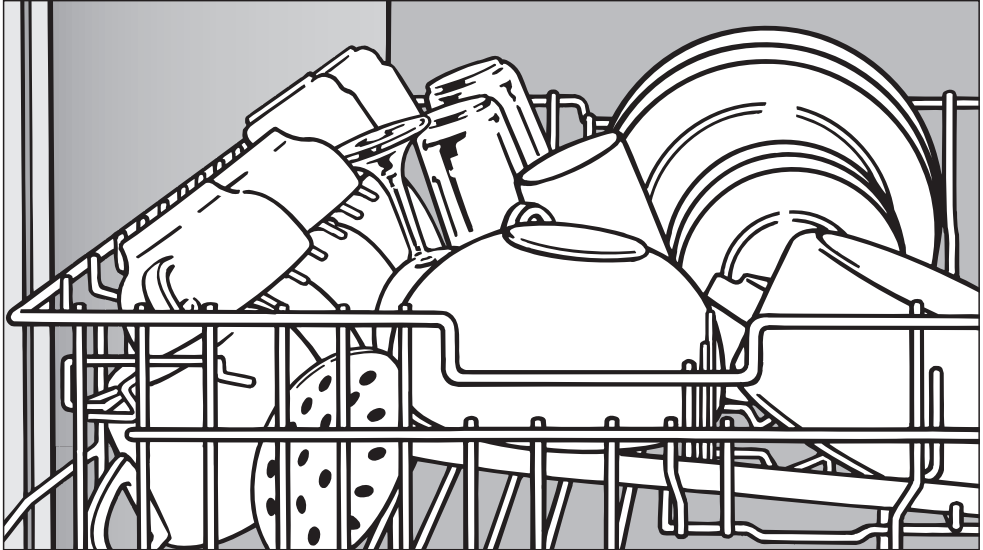


Gebruiksaanwijzing



voor afwasautomaten

Lees best de gebruiksaanwijzing en de montage-instructies voordat u uw afwas-
automaat plaatst, installeert en in gebruik
neemt. Dat is veiliger voor uzelf en u voorkomt
onnodige schade aan uw apparaat.

nl - NL

M.-Nr. 07 503 260

Inhoud

Beschrijving van het apparaat	5
Het apparaat in één oogopslag	5
Bedieningsveld	6
Veiligheidsinstructies en waarschuwingen	7
Een bijdrage aan de bescherming van ons milieu	12
Het wegdoen van het verpakkingsmateriaal	12
Het afdanken van het apparaat	12
Economisch afwassen	13
Wanneer u het apparaat voor het eerst in gebruik neemt	14
Het openen van de deur	14
Het sluiten van de deur	14
Waterontharder	15
Het programmeren van de waterhardheid	16
Het opvragen van de waterhardheid	17
Voor het eerste gebruik hebt u nodig	18
Het doseren van regenererzout	18
Controlelampje voor het zout	19
Naspoelmiddel	20
Het doseren van naspoelmiddel	20
Controlelampje voor het naspoelmiddel	21
Het instellen van de dosering van het naspoelmiddel	22
Het inruimen van serviesgoed en bestek	23
Serviesgoed en bestek die niet geschikt zijn voor de afwasautomaat	24
Bovenrek	25
Kopjesrek	25
Steunbeugel (afhankelijk van het model)	25
Glazenbeugel (afhankelijk van het model)	26
Het verstellen van het bovenrek	27
Onderrek	28
Omklapbare spijlen	28
Uitneembaar inzetrek met spijlen	29
Fleshouder (afhankelijk van het model)	29
Bestek	30
Besteklade (afhankelijk van het model)	30
Bestekkorf (afhankelijk van het model)	31

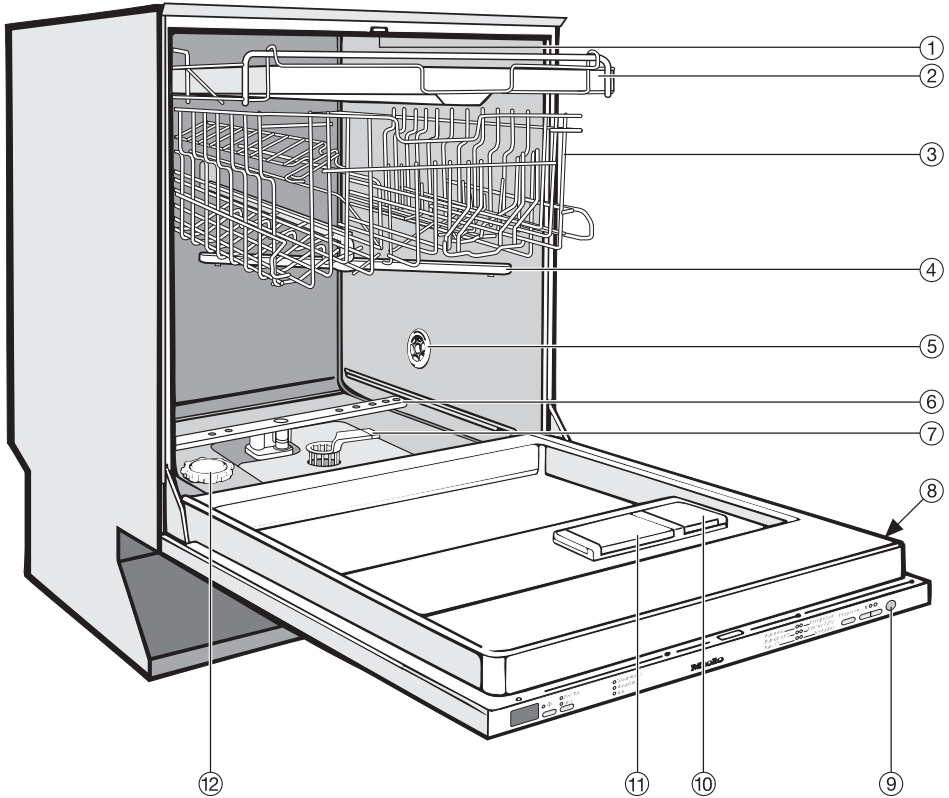
Bediening	32
Reinigingsmiddelen	32
Het doseren van reinigingsmiddel	33
Het inschakelen van de afwasautomaat	35
Het kiezen van een programma	35
Het starten van het programma	35
Tijdsaanduiding	36
Einde van het programma	36
Het uitschakelen van de afwasautomaat	37
Het uitruimen van de afwasautomaat	37
Het onderbreken van het programma	38
Wisseling van programma	38
Extra functies	39
Turbo / Combi - Tab	39
Turbo	39
Combi-Tab	39
Voorprogrammering	40
Zoemer	42
Fabrieksinstellingen	43
Aanpassing Automatic - programma	44
Reiniging en onderhoud	45
Het reinigen van de spoelruimte	45
Het reinigen van de deurdichting en de deur	45
Het reinigen van de lichtgeleider	45
Het reinigen van het bedieningsveld en het front van de afwasautomaat	46
Reiniging en onderhoud	47
Het reinigen van de zeefcombinatie in de spoelruimte	47
Het reinigen van de sproeiarmen	49
Nuttige tips	50
Technische storingen	50
Storingen in de watertoevoer/waterafvoer	52
Algemene problemen met de afwasautomaat	53
Vreemde geluiden	54
Een tegenvallend afwasresultaat	55

Inhoud

Het verhelpen van storingen	58
Het reinigen van het zeefje in de schroefkoppeling van de watertoevoer	58
Het reinigen van de afvoer pomp en de terugslagklep	59
Afdeling Klantcontacten	61
Voor testinstituten	61
Programma-overzicht	62
Na te bestellen accessoires	66
Elektrische aansluiting	67
Wateraansluiting	68
Het waterbeveiligingssysteem van Miele	68
Watertoevoer	68
Waterafvoer	69
Beluchting van de waterafvoer	69
Technische gegevens	70

Beschrijving van het apparaat

Het apparaat in één oogopslag



① Bovenste sproeiarm
(niet zichtbaar)

② Besteklade
(afhankelijk van het model)

③ Bovenrek

④ Middelste sproeiarm

⑤ Luchttoevoer voor het drogen
(afhankelijk van het model)

⑥ Onderste sproeiarm

⑦ Zeefcombinatie

⑧ Typeplaatje

⑨ Optische functiecontrole

⑩ Reservoir voor naspoelmiddel


⑪ Tweevaksdoseerbakje voor reinigingsmiddel

⑫ Reservoir voor regenererzout

Beschrijving van het apparaat

Bedieningsveld



- ① Tijdsaanduiding
- ② Voorprogrammeringstoets  met controlelampje
- ③ Toets voor de extra functies "Turbo" en "Combi-Tab"
- ④ Controlelampjes voor watertoevoer en waterafvoer, naspoelmiddel en zout
- ⑤ Programma's met controlelampjes
- ⑥ Programmatoets
- ⑦ | - toets (Aan - toets) met controlelampje
- ⑧ ○ - toets (Uit - toets)
- ⑨ Optische functiecontrole

In deze gebruiksaanwijzing worden verschillende modellen afwasautomaat beschreven.

Deze modellen worden in de gebruiksaanwijzing als volgt aangeduid:

G 1272 etc. = G 1XXX

G 2272 etc. = G 2XXX

De aanduidingen G 1XXX en G 2XXX hebben altijd betrekking op het typeplaatje.

Het typeplaatje bevindt zich aan de rechter zijkant van de deur.

Veiligheidsinstructies en waarschuwingen

Deze afwasautomaat voldoet aan de voorgeschreven veiligheidsbepalingen.

Door ondeskundig gebruik kunnen personen echter letsel oplopen en kan er materiële schade ontstaan. Lees deze gebruiksaanwijzing daarom eerst aandachtig door voordat u dit apparaat in gebruik neemt. Dat is veiliger voor uzelf en u voorkomt daarmee schade aan uw automaat.

Bewaar deze gebruiksaanwijzing en geef deze door aan een eventuele volgende eigenaar van het apparaat.

Efficiënt gebruik

► Deze afwasautomaat is uitsluitend bestemd voor huishoudelijk gebruik.

► Gebruik deze afwasautomaat uitsluitend voor het afwassen van huishoudservies.

Het gebruik voor andere doeleinden en het aanbrengen van veranderingen aan het apparaat is ontoelaatbaar en kan gevaarlijk zijn.

De fabrikant kan niet aansprakelijk worden gesteld voor schade die is ontstaan door gebruik voor andere doeleinden dan hier aangegeven of door een foutieve bediening.

► Personen die op grond van hun fysieke of psychische gesteldheid, hun onervarenheid of gebrek aan kennis van de afwasautomaat niet in staat zijn om het apparaat veilig te bedienen, mogen deze automaat alleen gebruiken als ze onder toezicht staan van of worden geïnstrueerd door een verantwoordelijk persoon.

Wanneer er kinderen in huis zijn

► Wanneer er kinderen in de buurt van de afwasautomaat zijn, houd ze dan goed in de gaten. Zorg ervoor dat ze niet met het apparaat gaan spelen. Wanneer zij dit doen bestaat het gevaar dat ze zich in de automaat opsluiten.

► Kinderen mogen de afwasautomaat alleen dan zonder toezicht gebruiken, wanneer ze weten hoe het apparaat werkt en wat voor gevaar zij lopen wanneer ze de automaat fout bedienen.

► Zorg ervoor dat kinderen niet met reinigingsmiddelen in aanraking kunnen komen. Reinigingsmiddelen kunnen brandwonden in mond en keel veroorzaken of tot verstikking leiden. Laat kinderen niet bij de afwasautomaat komen als deze geopend is. Er zouden nog resten reinigingsmiddelen in de automaat aanwezig kunnen zijn.

Ga direct naar de dokter wanneer uw kind reinigingsmiddel binnengekegen heeft.

Veiligheidsinstructies en waarschuwingen

Technische veiligheid

▶ Controleer vóóordat het apparaat wordt geplaatst, of het zichtbaar beschadigd is.

Is dat het geval, neem het dan in geen geval in gebruik. Een afwasautomaat die beschadigd is kan uw veiligheid in gevaar brengen.

▶ De afwasautomaat mag alleen via een 3-polige stekker met randaarde op het elektriciteitsnet worden aangesloten.

De stekker mag niet worden afgeknipt en niet vast aangesloten.

U moet na plaatsing van het apparaat zonder problemen bij het stopcontact kunnen komen, zodat u ieder moment de stekker uit de automaat kunt trekken.

▶ Wanneer zich in de buurt van de afwasautomaat een elektrisch apparaat bevindt, let er dan op dat de stekker van dit apparaat niet schuilgaat achter de afwasautomaat.

Daar de inbouwkast niet altijd diep genoeg is kan er druk op de stekker ontstaan, wat het risico op oververhitting en daarmee op brand verhoogt.

▶ De afwasautomaat mag niet onder een kookplaat worden geïnstalleerd. Een kookplaat straalt voor een deel hoge temperaturen af waardoor de automaat beschadigd zou kunnen raken. Om dezelfde reden mag de afwasautomaat niet direct naast warmteproducerende apparaten worden geplaatst die niet standaard tot de keukenuitrusting behoren.

▶ Dit apparaat mag pas dan op het elektriciteitsnet worden aangesloten, nadat het is geplaatst en geïnstalleerd.

▶ Controleer of de elektrische waarden van uw huisinstallatie (spanning, frequentie en zekering) overeenkomen met de gegevens op het typeplaatje.

▶ De elektrische veiligheid van dit apparaat is alleen dan gewaarborgd als het wordt aangesloten op een aardingssysteem dat volgens de geldende veiligheidsvoorschriften is geïnstalleerd.

Laat de huisinstallatie bij twijfel door een vakman / vakvrouw controleren. De fabrikant kan niet aansprakelijk worden gesteld voor schade die is ontstaan door een ontbrekende of beschadigde aarddraad (bijv. een elektrische schok).

▶ Deze afwasautomaat mag niet op het elektriciteitsnet worden aangesloten via meervoudige stopcontacten of via verlengsnoeren die daarvoor niet geschikt zijn.

Gebeurt dat wel, dan bestaat er gevaar voor oververhitting.

▶ Wanneer dit apparaat op een niet-stationaire locatie (bijv. op een boot of in een camper) moet worden geplaatst, mag het uitsluitend door een vakman / vakvrouw worden ingebouwd en aangesloten. Hierbij moet aan alle voorwaarden voor een veilig gebruik worden voldaan.

Veiligheidsinstructies en waarschuwingen

▶ De kunststof behuizing van de Waterproofventielen bevat een elektrisch onderdeel. Zorg ervoor dat de behuizing niet nat wordt!

▶ In de watertoevoerslang bevinden zich spanningsvoerende delen. De slang mag daarom niet worden doorgeknipt.

▶ Het Miele-Waterproofsysteem biedt een betrouwbare bescherming tegen waterschade, maar wel op de volgende voorwaarden:

- De afwasautomaat moet volgens de voorschriften geïnstalleerd zijn.
- Wanneer er duidelijk sprake is van schade moet het apparaat worden gerepareerd, resp. moeten onderdelen worden vervangen.
- De kraan moet bij langere afwezigheid (bijv. vakantie) worden dichtgedraaid.

Het Waterproofsysteem functioneert ook wanneer de afwasautomaat is uitgeschakeld. Het apparaat moet dan wel op het elektriciteitsnet zijn aangesloten.

▶ Een afwasautomaat die beschadigd is kan uw veiligheid in gevaar brengen. Stel het apparaat meteen buiten werking wanneer het beschadigd is en neem contact op met uw leverancier of met de afdeling Klantcontacten van Miele Nederland B.V.

▶ Reparaties aan de afwasautomaat mogen uitsluitend door vakmensen worden uitgevoerd. Ondeskundig uitgevoerde reparaties kunnen onvoorziene risico's voor de gebruiker opleveren, waarvoor de fabrikant niet aansprakelijk kan worden gesteld.

▶ Defecte onderdelen mogen alleen door originele Miele-onderdelen worden vervangen. Alleen van deze Miele-onderdelen kunnen wij garanderen, dat zij volledig voldoen aan de veiligheidseisen die wij stellen aan onze apparaten en onderdelen daarvan.

▶ Bij onderhoudswerkzaamheden dient u altijd de spanning van de afwasautomaat te halen. Schakel daartoe het apparaat uit en trek daarna de stekker uit het stopcontact of schakel de hoofdschakelaar van de elektrische huisinstallatie uit.

▶ Een beschadigde aansluitkabel mag alleen door een aansluitkabel van hetzelfde type worden vervangen. Deze is verkrijgbaar bij de afdeling Onderdelen van Miele Nederland B.V.

Om veiligheidsredenen mag de kabel alleen door een erkend vakman / vakvrouw of door de afdeling Klantcontacten van Miele Nederland B.V. worden vervangen.

Veiligheidsinstructies en waarschuwingen

Plaatsing

▶ Neem bij plaatsing en aansluiting van de afwasautomaat de instructies in het montageschema in acht.

▶ De afwasautomaat moet waterpas worden geplaatst.

▶ Onder of in te bouwen afwasautomaten mogen omwille van de stabiliteit uitsluitend worden geplaatst onder een doorlopend werkblad dat is vastgeschroefd aan de kasten die ernaast staan.

▶ Wanneer u een vrijstaande afwasautomaat wilt onderbouwen, moet u daartoe de vrijstaande sokkel verwijderen en deze vervangen door een sokkelpaneel voor een onderbouwafwasautomaat. Dit paneel zit in de daarvoor bestemde onderbouwset. Doet u dat niet, dan loopt u het gevaar zich aan uitstekende metalen delen te bezeren.

Juist gebruik

▶ Gebruik geen oplosmiddelen in de spoelruimte. Dit in verband met explosiegevaar.

▶ Adem geen poedervormige reinigingsmiddelen in! Slik geen reinigingsmiddelen in! Reinigingsmiddelen kunnen brandwonden in neus, mond en keel veroorzaken. Ga direct naar de dokter wanneer u reinigingsmiddelen hebt ingeademd of ingeslikt.

▶ Laat de deur van de afwasautomaat niet onnodig openstaan. U zou zich daaraan kunnen stoten.

▶ Wanneer de deur van de afwasautomaat open staat, ga daar dan niet op zitten of staan. Doet u dat wel, dan kan het apparaat kantelen. Daarbij kunt u letsel oplopen of kan het apparaat beschadigd raken.

▶ Gebruik uitsluitend reinigingsmiddelen en naspoelmiddelen voor huishoudafwasautomaten. Gebruik geen reinigingsmiddelen voor de handafwas!

▶ Gebruik geen reinigingsmiddelen die voor bedrijfsafwasautomaten of industriereinigers bestemd zijn. Doet u dat wel kan er materiële schade ontstaan en kunnen er hevige chemische reacties optreden (bijv. een knalgasreactie).

▶ Doseer geen poedervormig of vloeibaar reinigingsmiddel in het reservoir voor naspoelmiddel, want dan gaat het reservoir kapot.

Veiligheidsinstructies en waarschuwingen

► Doseer geen poedervormig of vloeibaar reinigingsmiddel in het reservoir voor het regenererzout, want dan gaat de ontharder kapot.

► Gebruik uitsluitend het speciale grofkorrelige regenererzout of andere zuivere ingedamppte zouten.

Gebruik in geen geval andere soorten zout, bijv. keukenzout of strooizout.

Deze soorten zout bevatten soms niet in water op te lossen deeltjes die een nadelig effect kunnen hebben op de werking van de ontharder.

► Heeft u een afwasautomaat met een bestekkorf, kunt u het bestek het beste in de bestekkorf plaatsen met de grepen beneden en met de scherpe kant boven. Dan wordt het bestek makkelijker schoon en droog.

Wanneer u daardoor echter kans loopt om zich aan de scherpe kant van de messen en de punten van de vorken te verwonden, dan kunt u het bestek het beste met de grepen boven en met de scherpe kant beneden plaatsen.

► Reinig geen kunststof vaatwerk in de afwasautomaat dat niet hittebestendig is zoals wegwerpbakjes of wegwerpbestek.

Dit soort vaatwerk kan door de hoge temperaturen vervormen.

► Wanneer u de extra functie "Voorprogrammering" gebruikt (afhankelijk van het model), moet u ervoor zorgen dat het doseerbakje voor het reinigingsmiddel droog is.

Reinigingsmiddel gaat in een vochtig doseerbakje klonteren en wordt misschien niet volledig weggespoeld.

Gebruik van toebehoren

► Alleen originele Miele-toebehoren mogen worden aan- of ingebouwd. Wanneer er andere toebehoren worden aan- of ingebouwd, kan Miele niet voor de gevolgen instaan en kan er geen beroep meer worden gedaan op bepalingen met betrekking tot garantie en productaansprakelijkheid.

Bij het afdanken van de afwasautomaat

► Voorkom dat kinderen zich in het apparaat opsluiten door de sluithaak van het deurslot te verwijderen en zo het deurslot onbruikbaar te maken.

Wanneer de veiligheidsinstructies niet worden opgevolgd kan de fabrikant niet verantwoordelijk worden gesteld voor schade die daar eventueel het gevolg van is.

Een bijdrage aan de bescherming van ons milieu

Het wegdoen van het verpakkingsmateriaal

De verpakking beschermt het apparaat tegen transportschade.

Het verpakkingsmateriaal is uitgekozen omdat dit het milieu relatief weinig belast en kan worden hergebruikt.

Het gaat om het volgende materiaal:

Buitenverpakking:

- Golfkarton van 100 % recyclingmateriaal, alternatief: wikkelstretchfolie van polyethyleen (PE)
- Kunststof transportriemen van polypropyleen (PP)

Binnenverpakking:

- Expandeerbaar polystyrol (EPS) zonder chloor- of fluortoevoegingen
- Bodem, dekselframe en steunlijsten van onbehandeld natuurhout afkomstig uit beschermde bossen
- Beschermfolie van polyethyleen (PE)

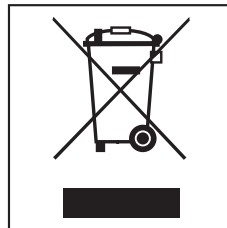
Hergebruik van het verpakkingsmateriaal vermindert de afvalproductie en het gebruik van grondstoffen. De vakhandelaar neemt de verpakking terug of wijst u de dichtst bijgelegen plaats waar u de verpakking kwijt kunt.

Het afdanken van het apparaat

Oude elektrische en elektronische apparaten bevatten meestal nog waardevolle materialen.

Ze bevatten echter ook schadelijke stoffen die nodig zijn geweest om de apparaten goed en veilig te laten functioneren.

Wanneer u uw oude apparaat bij het gewone afval doet of er op een andere manier niet goed mee omgaat, kunnen deze stoffen schadelijk zijn voor de gezondheid en het milieu.



Verwijder uw oude apparaat dan ook nooit samen met het gewone afval, maar lever het in bij het gemeentelijke inzameldepot voor elektrische en elektronische apparatuur.

Vraag uw handelaar indien nodig om inlichtingen.

Het afgedankte apparaat moet tot die tijd buiten het bereik van kinderen worden opgeslagen.

Alle kunststof onderdelen van het apparaat zijn met internationale tekens gemarkeerd.

Daardoor is het bij het afdanken van het apparaat mogelijk om de verschillende soorten kunststof gescheiden te verwerken en te recycleren.

Economisch afwassen

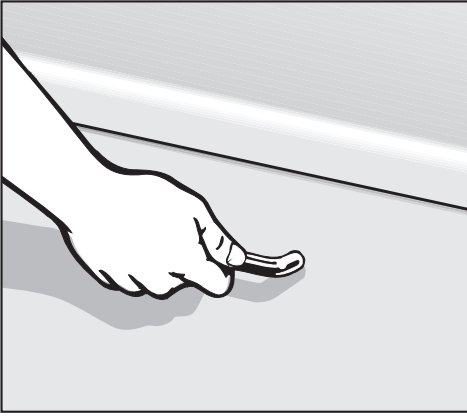
Deze afwasautomaat werkt uiterst water- en energiebesparend.

U kunt nog spaarzamer te werk gaan, indien u de volgende adviezen opvolgt:

- Het is mogelijk om de afwasautomaat op warm water aan te sluiten. Bijzonder geschikt is een warmwateraansluiting bij een energetisch gunstige warmwaterbereiding, bijv. zonne-energie met circulatieleiding. Bij elektrisch verwarmde installaties is het echter aan te bevelen om uw apparaat op koud water aan te sluiten.
- Benut de volledige beladingscapaciteit van de rekken zonder de afwasautomaat te overladen.
- Kies een afwasprogramma dat past bij het soort vaatwerk en de mate van vervuiling.
- Gebruik het programma "Energie Spaar"!
- Houdt u aan de doseeradviezen op de verpakking van het afwasmiddel.
- Wanneer u poedervormig of vloeibaar reinigingsmiddel gebruikt en de rekken maar half beladen zijn, kunt u de hoeveelheid reinigingsmiddel met 1/3 reduceren.

Wanneer u het apparaat voor het eerst in gebruik neemt

Het openen van de deur



- Trek aan de deurgreep.

Wanneer de deur wordt geopend terwijl de afwasautomaat in gebruik is, worden alle functies automatisch onderbroken.

Het sluiten van de deur

- Schuif de rekken naar binnen.
- Sluit de deur totdat deze vastklikt.

Wanneer u het apparaat voor het eerst in gebruik neemt

Waterontharder

Om goede reinigingsresultaten te bereiken heeft de afwasautomaat zacht (kalkarm) water nodig.

Bij hard water ontstaat er witte kalkaanslag op het vaatwerk en op de wanden van de spoelruimte.

Water met een waterhardheid van 4 °dH (0,7 mmol/l) moet daarom onthard. Daar wordt in de ingebouwde waterontharder automatisch voor gezorgd.

Bedenk:

- De waterontharder heeft daarvoor wel regenererzout nodig. Doseer dit zout ook wanneer u combi-tabs gebruikt. Zo krijgt u het beste reinigingsresultaat.
- De afwasautomaat moet precies worden geprogrammeerd naar de hardheid van uw water.
- Informeer bij het plaatselijke waterleidingbedrijf wat voor hardheidsgraad uw water precies heeft.

Programmeer bij een variërende waterhardheid (bijv. 37 - 50 °dH) altijd de hoogste waarde (in dit voorbeeld 50 °dH).

Bij een eventuele reparatie is het voor de monteur makkelijk om de hardheid van uw water te weten.

- Noteer daarom de hardheid van uw water:

_____ °dH

Vanuit de fabriek is een waterhardheid van 15 °dH (2,7 mmol/l) geprogrammeerd.

Wanneer deze waterhardheid overeenkomt met de hardheid van uw eigen water, hoeft u dit hoofdstuk niet verder te lezen.

Wanneer uw water echter een andere hardheid heeft, moet u deze via de toetsen van uw bedieningsveld programmeren.

Wanneer u het apparaat voor het eerst in gebruik neemt

Het programmeren van de waterhardheid

Bij het programmeren gaan iedere keer nadat u op een toets hebt gedrukt weer andere controlelampjes knipperen en branden.

Voor de programmering zijn echter alleen die controlelampjes van belang die in de volgende stappen worden genoemd.

U kunt het programmeren altijd zonder problemen afbreken en van voren af aan beginnen, wanneer u de afwasautomaat met de ○ - toets uit-schakelt.

- Schakel de afwasautomaat met de ○ - toets uit.
- Druk op de programmatoets, blijf erop drukken en schakel **tegelijk** de afwasautomaat met de I - toets in. Blijf daarbij minstens 4 seconden op de programmatoets drukken totdat het controlelampje van het programma rechts onder gaat branden.

Is dat niet het geval, begin dan nog eens van voren af aan.

- Druk 2x op de "Turbo" - en "Combi-Tab" - toets.

Het controlelampje "Combi-Tab" knippert 2x kort achter elkaar.

In de tijdsaanduiding knipperen "P" en "7 5" afwisselend.

Dat betekent dat er vanuit de fabriek een waterhardheid van 15 °dH is ingesteld.

De ingestelde waterhardheid is te zien aan de cijfers die achter de "P" in de tijdsaanduiding aan het knipperen zijn. Zie tabel.

- Kies met de programmatoets de waarde die hoort bij de hardheid van uw water.

Bij iedere druk op de toets krijgt men een hogere waterhardheid. Na de hoogste waterhardheid begint het tellen weer van voren af aan.

- Schakel de afwasautomaat met de ○ - toets uit.

Wanneer u het apparaat voor het eerst in gebruik neemt

°dH	mmol/l	°f	In te stellen waarde in de tijdsaanduiding
1	0,2	2	1
2	0,4	4	2
3	0,5	5	3
4	0,7	7	4
5	0,9	9	5
6	1,1	11	6
7	1,3	13	7
8	1,4	14	8
9	1,6	16	9
10	1,8	18	10
11	2,0	20	11
12	2,2	22	12
13	2,3	23	13
14	2,5	25	14
15	2,7	27	15
16	2,9	29	16
17	3,1	31	17
18	3,2	32	18
19	3,4	34	19
20	3,6	36	20
21	3,8	38	21
22	4,0	40	22
23	4,1	41	23
24	4,3	43	24
25	4,5	45	25
26	4,7	47	26
27	4,9	49	27
28	5,0	50	28
29	5,2	52	29
30	5,4	54	30
31	5,6	56	31
32	5,8	58	32
33	5,9	59	33
34	6,1	61	34
35	6,3	63	35
36	6,5	65	36
37-45	6,7-8,1	67-81	45
46-60	8,3-10,8	83-108	60
61-70	11,0-12,6	110-126	70

Het opvragen van de waterhardheid

- Schakel de afwasautomaat met de ○ - toets uit.
- Druk op de programmatoets, blijf erop drukken en schakel **tegelijk** de afwasautomaat met de l - toets in. Blijf daarbij minstens 4 seconden op de programmatoets drukken totdat het controlelampje van het programma rechts onder gaat branden.
- Druk 2x op de "Turbo" - en "Combi-Tab" - toets.

Het controlelampje "Combi-Tab" knippert 2x kort achter elkaar.

De ingestelde waterhardheid is te zien aan de cijfers die achter de "P" in de tijdsaanduiding aan het knipperen zijn. Zie tabel.

- Schakel de afwasautomaat met de ○ - toets uit.

Wanneer u het apparaat voor het eerst in gebruik neemt

Voor het eerste gebruik hebt u nodig

- ca. 2 l water;
- ca. 2 kg regenererzout;
- reinigingsmiddel voor huishoudafwasautomaten;
- naspoelmiddel voor huishoudafwasautomaten.

Iedere afwasautomaat wordt in de fabriek op zijn werking getest. Als gevolg van deze tests blijft er water in het apparaat achter. Dit betekent niet dat het apparaat eerder door een andere consument is gebruikt.


Het doseren van regenererzout


Doseer dit zout ook wanneer u combi-tabs gebruikt. Zo krijgt u het beste reinigingsresultaat en is de werking van de ontharder blijvend gewaarborgd.

Wanneer u de "Combi-Tab" - functie inschakelt, is er 2/3 of 3/4 minder zout nodig.

Als de hardheid van uw water steeds **onder de 4 °dH (= 0,7 mmol/l)** ligt, hoeft u **geen zout** te doseren. U moet dan echter wel de afwasautomaat programmeren naar de hardheid van uw water.

Wanneer u het zoutreservoir voor de **eerste** keer met regenererzout wilt vullen, vul het dan eerst met ca. 2 l water. Zo kan het zout oplossen. Nadat u de afwasautomaat in gebruik hebt genomen zit er altijd genoeg water in het reservoir.

 Doseer geen poedervormig of vloeibaar reinigingsmiddel in het reservoir voor het regenererzout, want dan gaat de ontharder kapot.

 Gebruik uitsluitend het speciale grofkorrelige regenererzout of andere zuivere ingedamppte zouten. Gebruik in geen geval andere soorten zout, bijv. keukenzout of strooizout. Deze soorten zout bevatten soms niet in water op te lossen deeltjes die een nadelig effect kunnen hebben op de werking van de ontharder.

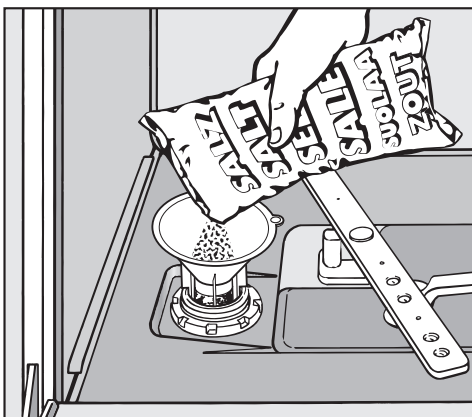
Wanneer u het apparaat voor het eerst in gebruik neemt

- Haal het onderrek uit de spoelruimte en draai de dop van het zoutreservoir open.

Iedere keer wanneer u de dop van het zoutreservoir opendraait loopt er water of zout over de rand van het reservoir.

Draai de dop er daarom alleen maar af om zout bij te vullen.

- Vul het zoutreservoir voordat u het apparaat voor de eerste keer gebruikt met ca. 2 l water.



- Plaats een trechter in de opening van het zoutreservoir en doseer dan zoveel zout in het zoutreservoir totdat het vol is.

In het zoutreservoir kan afhankelijk van het soort zout max. 2 kg.

- Verwijder de zoutresten die zich rond het zoutreservoir bevinden en schroef de dop weer **stevig** op het zoutreservoir.

- Start direct daarna het programma "Snel" zonder vaatwerk en zonder "Turbo" - functie, zodat eventueel gemorste zoutresten kunnen worden verdund en daarna weggepompt.

Controlelampje voor het zout

- Vul na afloop van een programma zout bij wanneer het controlelampje "Zout" brandt.

Het is mogelijk dat het controlelampje nog korte tijd blijft branden, nadat u zout hebt bijgevuld.

Het lampje gaat uit, zodra zich een zoutconcentratie heeft gevormd die hoog genoeg is.

Bovengenoemd controlelampje gaat niet branden, wanneer er een waterhardheid onder de 4 °d (= 0,7 mmol/l) is geprogrammeerd.


⚠ Start direct na het doseren van regenererzout het programma "Snel" zonder vaatwerk en zonder "Turbo" - functie, zodat eventueel gemorste zoutresten kunnen worden verdund en daarna weggepompt.

Wanneer u het apparaat voor het eerst in gebruik neemt

Naspoelmiddel

Naspoelmiddel is nodig om ervoor te zorgen dat het water tijdens het drogen als een film van het vaatwerk afloopt en het vaatwerk na het spoelen droogt zonder dat het vlekken gaat vertonen.

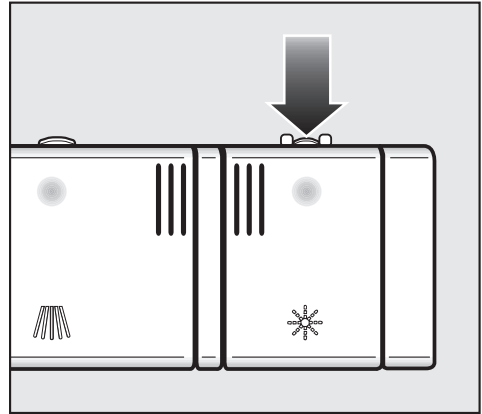
Het naspoelmiddel wordt in het reservoir voor naspoelmiddel gedoseerd en bij het naspoelen in de ingestelde hoeveelheid automatisch toegevoegd.

 Doseer alleen naspoelmiddel voor huishoudafwasautomaten in het naspoelmiddelreservoir.

Doseer in geen geval reinigingsmiddelen voor afwasautomaten of reinigingsmiddelen voor de handafwas in het naspoelmiddelreservoir, want dan gaat het reservoir kapot.

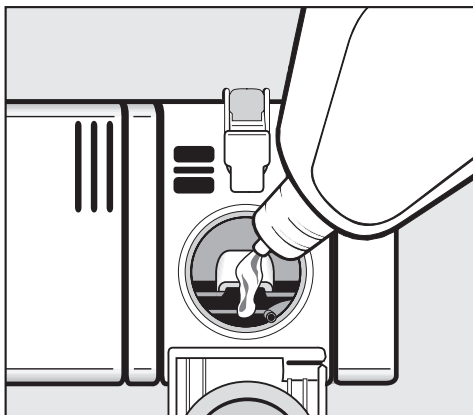
Gebruikt u uitsluitend combi-tabs, dan hoeft u geen naspoelmiddel te doseren.

Het doseren van naspoelmiddel



- Open het klepje van het naspoelmiddelreservoir door op het knopje te drukken in de richting van de pijl.

Wanneer u het apparaat voor het eerst in gebruik neemt



Controlelampje voor het naspoelmiddel

Wanneer het controlelampje "Naspoelmiddel" in het bedieningspaneel gaat branden zit er nog een reserve in voor 2 - 3 afwasbeurten.

- Vul op tijd naspoelmiddel bij.

Is de "Combi-Tab" - functie gekozen, dan gaat het controlelampje voor het naspoelmiddel niet branden. Zie hoofdstuk: "Bediening", paragraaf: "Extra functies".

- Doseer zoveel naspoelmiddel totdat het in het zeefje in de vulopening zichtbaar is.

In het naspoelmiddelreservoir kan ca. 110 ml.

- Sluit het klepje en wel zo dat het duidelijk vastklikt.

Is het klepje niet goed gesloten dan kan er tijdens het spoelen water in het naspoelmiddelreservoir lopen.

- Veeg eventueel gemorst naspoelmiddel goed weg om bij de volgende afwasbeurt sterke schuimvorming te voorkomen.

Wanneer u het apparaat voor het eerst in gebruik neemt

Het instellen van de dosering van het naspoelmiddel

De dosering van het naspoelmiddel is instelbaar in hoeveelheden van ca. 0-6 ml.

Vanuit de fabriek is een hoeveelheid van ca. 3 ml naspoelmiddel ingesteld. Deze hoeveelheid wordt geadviseerd.

Voor een optimaal reinigingsresultaat kunt u de dosering aanpassen.

De gedoseerde hoeveelheid naspoelmiddel kan door de automatische aanpassing in het programma "Automatic" groter uitvallen dan de ingestelde dosering.

Vertoont het vaatwerk vlekken:

- kies dan een hogere stand.

Vertoont het vaatwerk strepen of sluiers:

- kies dan een lagere stand.
- Schakel de afwasautomaat met de ○ - toets uit.
- Druk op de programmatoets, blijf erop drukken en schakel **tegelijk** de afwasautomaat met de I - toets in. Blijf daarbij minstens 4 seconden op de programmatoets drukken, totdat het controlelampje van het programma rechts onder gaat branden.

Is dat niet het geval, begin dan van voren af aan.

- Druk 3x op de "Turbo" / "Combi-Tab" - toets.

Het controlelampje "Combi-Tab" knippert 3x kort achter elkaar.

In de tijdsaanduiding knipperen "P" en "3" afwisselend.

Dat betekent dat er vanuit de fabriek een hoeveelheid naspoelmiddel is ingesteld van 3 ml.

De ingestelde hoeveelheid naspoelmiddel is te zien aan de cijfers die achter de "P" in de tijdsaanduiding aan het knipperen zijn.

- Kies met de programmatoets de waarde die hoort bij de hoeveelheid te doseren naspoelmiddel.

Bij iedere druk op de toets krijgt men een grotere hoeveelheid.


De geprogrammeerde hoeveelheid te doseren naspoelmiddel is direct opgeslagen.

- Schakel de afwasautomaat met de ○ - toets uit.

Waar u bij het inruimen van serviesgoed en bestek op moet letten

- Verwijder de ergste etensresten van het vaatwerk.

Het is niet nodig om het vaatwerk van te voren onder stromend water af te spoelen!

 Was vaatwerk met as, zand, was, smeervet of verf niet in de afwasautomaat. Deze stoffen beschadigen de afwasautomaat.

U kunt ieder stuk servies in principe overall in de rekken inruimen. Neem daar echter de volgende tips bij in acht.

- Plaats serviesgoed en bestek zo dat het niet tegen of op elkaar ligt.
- Plaats het serviesgoed om het goed schoon te krijgen zo in de rekken, dat het water er aan alle kanten bij kan.
- Plaats al het serviesgoed zo, dat het stevig staat.
- Plaats hol serviesgoed zoals kopjes, glazen en kommen met de openingen naar beneden in de rekken.
- Plaats hoog, smal, hol serviesgoed niet in de hoeken van de rekken, maar zoveel mogelijk in het midden ervan. Het water kan er dan beter bij.
- Plaats servies met een diepe bodem zoveel mogelijk schuin in het rek, zodat het water eraf kan lopen.

- Let erop dat de sproeiarmen niet door te hoog of door de rekken heenstekend vaatwerk worden geblokkeerd. U kunt dit controleren door de sproeiarmen een keer met de hand rond te draaien.
- Let erop dat kleine stukken serviesgoed niet door de spijlen van de rekken vallen. Leg dit soort servies zoals dekseltjes daarom in de besteklade of de bestekkorf.


Levensmiddelen zoals wortels, tomaten of ketchup kunnen natuurlijke kleurstoffen bevatten. Door deze stoffen kunnen kunststof vaatwerk en kunststof onderdelen ervan verkleuren, wanneer zij in ruime mate met het vaatwerk in de automaat terechtkomen. Deze verkleuring heeft echter geen invloed op de stabiliteit van kunststof vaatwerk.

Het inruimen van serviesgoed en bestek

Serviesgoed en bestek die niet geschikt zijn voor de afwasautomaat

- Serviesgoed en bestek die óf helemaal óf voor een deel uit hout bestaan drogen uit en worden lelijk. Bovendien houdt de lijm niet in de afwasautomaat. Het gevolg daarvan is dat houten grepen los kunnen raken.
- Kunstvoorwerpen, antieke vazen of glazen met decoraties zijn niet bestand tegen de afwasautomaat.
- Voorwerpen van niet hittebestendig kunststof kunnen vervormen.
- Voorwerpen van koper, messing, tin en aluminium kunnen verkleuren of dof worden.
- Kleurdecoraties op het glazuur kunnen na vele afwasbeurten verbleken.
- Teer glaswerk en kristallen voorwerpen kunnen na een tijd dof worden.


Wij raden u aan:

- Koop serviesgoed van materiaal dat geschikt is om in een afwasautomaat te worden afgewassen en bestek met de aanduiding: "Geschikt voor de afwasmachine".
- Gebruik voor teer glaswerk programma's met lage temperaturen of, afhankelijk van het model, programma's met  Care.
Zie hoofdstuk: "Programma-overzicht".
De kans dat het glaswerk dof wordt is dan kleiner.

Let verder op het volgende:

Zilver dat met zilverpoets is behandeld kan na afloop van het afwasprogramma nog vochtig zijn doordat het water er niet als een film afloopt. Het zilver moet dan met een doek worden afgedroogd. Daarentegen is zilver dat in zilverpoets is ondergedompeld in de regel wel droog. Het zilver kan echter beslaan.

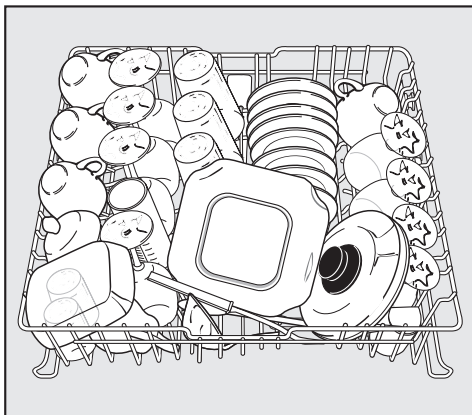
Zilver kan verkleuren wanneer het in aanraking komt met levensmiddelen die zwavel bevatten, bijv. eigeel, uien, mayonaise, mosterd, peulvruchten, vis, pekelsaus van vis en marinades.

 Aluminium serviesgoed zoals vetfilters mag niet worden afgewassen met bijtende alkalische reinigingsmiddelen die in bedrijfsafwasautomaten of industriereinigers worden gebruikt. Gebeurt dat wel dan kan er materiële schade ontstaan. In het ergste geval bestaat het gevaar dat er hevige chemische reacties optreden die tot een explosie kunnen leiden (bijv. een knalgasreactie).

Het inruimen van serviesgoed en bestek

Bovenrek

⚠ Gebruik de afwasautomaat om veiligheidsredenen niet zonder boven- en onderrek.



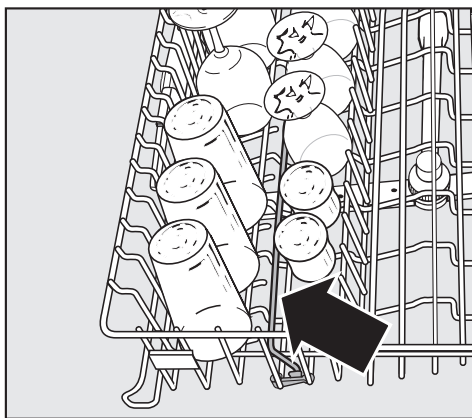
- Plaats in het bovenrek klein, licht en teer serviesgoed zoals glazen, kopjes, schoteltjes en dessertschaaltjes. U kunt er ook een plat pannetje in plaatsen.
- Leg erg lang bestek zoals soeplepels, pollepels en lange messen dwars aan de voorkant van het bovenrek.

Kopjesrek

- Klap het kopjesrek omhoog om hoog serviesgoed te kunnen inruimen.

Steunbeugel (afhankelijk van het model)

Glazen staan steviger wanneer u ze tegen de steunbeugel aanzet.



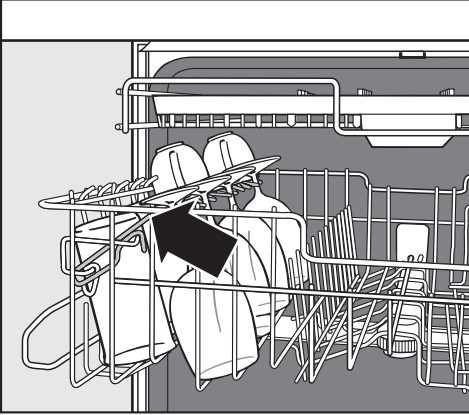
- Klap de steunbeugel omhoog en zet de glazen ertegenaan.

De beugel kunt u omklappen naar het midden van het rek. Dat maakt het inruimen en uitruimen van serviesgoed makkelijker.

Het inruimen van serviesgoed en bestek

Glazenbeugel (afhankelijk van het model)

Hoge glazen en glazen met een lange steel staan steviger wanneer u ze tegen de glazenbeugel aanzet.



- Klap de beugel omlaag en zet de hoge glazen ertegenaan.

Het inruimen van serviesgoed en bestek

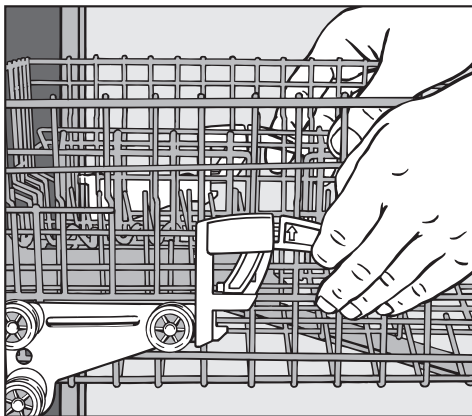
Het verstellen van het bovenrek

Om in het boven- of onderrek meer plaats te krijgen voor hoger serviesgoed kunt u het bovenrek in hoogte verstellen. U kunt kiezen tussen 3 standen met een verschil van telkens ca. 2 cm.

Wanneer water in holle gedeelten blijft liggen, kunt u het bovenrek beter schuin plaatsen, nl. met één kant hoog en met één kant laag. Het water stroomt dan gemakkelijker weg.

Let er echter op dat u het rek zonder problemen in de spoelruimte kan schuiven.

- Trek het bovenrek naar buiten.



Om het bovenrek naar boven te verstellen, moet u:

- het rek naar boven trekken, totdat het vastklikt.

Om het bovenrek naar beneden te verstellen, moet u:

- de hendels aan de zijkanten van het bovenrek naar boven trekken,
- het bovenrek in de gewenste positie zetten

- en de hendels weer vast laten klikken.

Afhankelijk van de stand van het bovenrek kunt u bijv. borden met de volgende doorsneden in de rekken plaatsen.

Afwasautomaat met besteklade

(Model zie typeplaatje)

Stand van het bovenrek	Bord-Ø in cm		
	Bovenrek		Onderrek
	G1XXX	G2XXX	
Boven	15	19	31
Midden	17	21	29
Onder	19	23	27

Afwasautomaat met bestekkorf

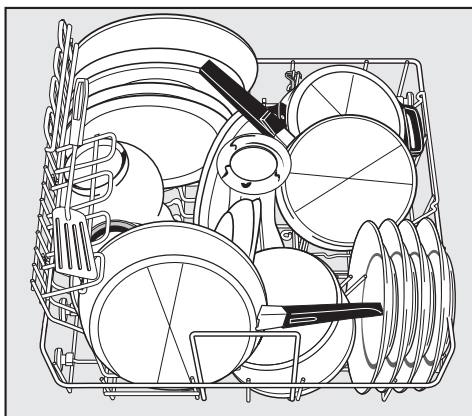
(Model zie typeplaatje)

Stand van het bovenrek	Bord-Ø in cm		
	Bovenrek		Onderrek
	G1XXX	G2XXX	
Boven	20	24	31
Midden	22	26	29
Onder	24	28	27

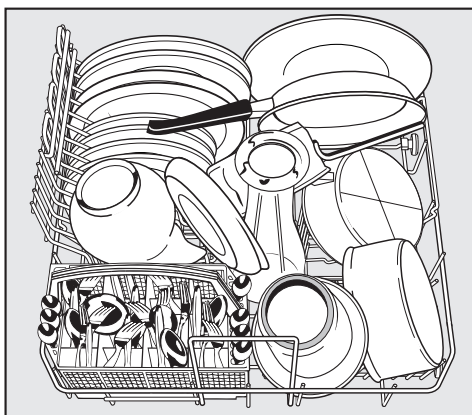
Het inruimen van serviesgoed en bestek

Onderrek

- Plaats in het onderrek groot en zwaar serviesgoed zoals borden, platte schotels, pannen en schalen. U kunt ook schoteltjes, ontbijt- en dessertbordjes in het onderrek zetten.



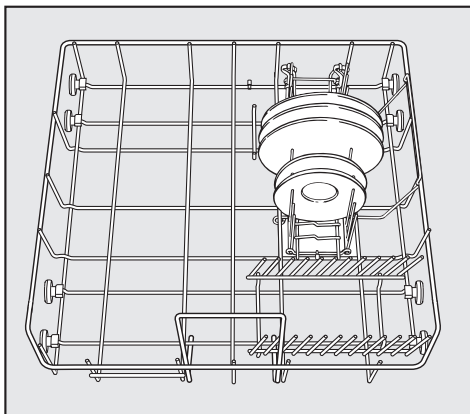
Afwasautomaat met besteklade



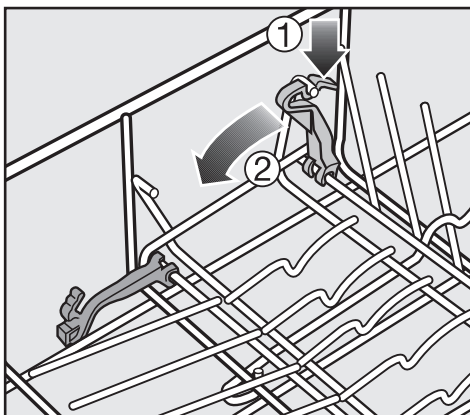
Afwasautomaat met bestekkorf

Omklapbare spijlen

Tussen de spijlen kunt u schoteltjes, borden en platte schotels plaatsen.



De spijlen aan de achterkant kunt u omklappen om meer ruimte te krijgen voor grote stukken serviesgoed, bijv. potten, pannen en schalen.

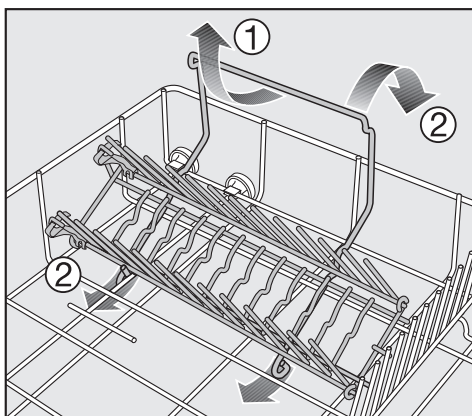


- Druk de gele hendels naar beneden
① zodat de rijen spijlen omklappen
②.

Het inruimen van serviesgoed en bestek

Uitneembaar inzetrek met spijlen

U kunt het inzetrek met spijlen uit het apparaat halen om meer ruimte te krijgen voor groter serviesgoed, bijv. een platte pan, of om een ander inzetrek te plaatsen.



Het verwijderen van het inzetrek ①

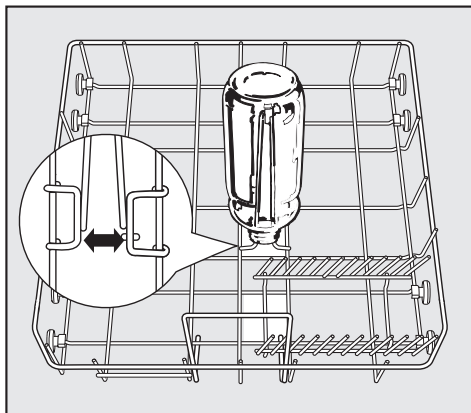
- Trek het inzetrek aan de handgreep naar boven.

Het plaatsen van het inzetrek ②

- Schuif de twee haakjes die aan de onderkant van het inzetrek zitten onder de dwarsspijl van het onderrek.
- Druk het inzetrek aan de handgreep naar beneden totdat u weerstand voelt.

Fleshouder (afhankelijk van het model)

Op de fleshouder kunt u smal serviesgoed plaatsen zoals een melk- of babyfles.



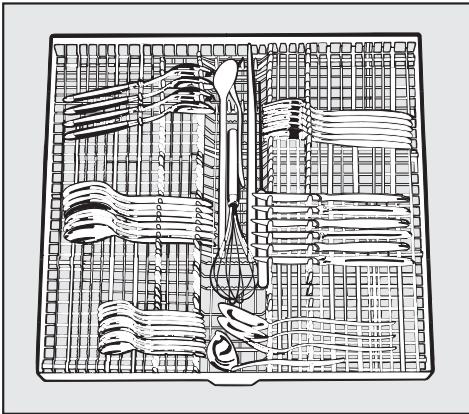
- Zet de fleshouder alleen in het onderrek zoals op het plaatje afgebeeld.

Is de houder ergens anders geplaatst, dan kan het water niet in de binnenkant van de fles komen en de fles wordt zo niet goed schoon.

Het inruimen van serviesgoed en bestek

Bestek

Besteklade (afhankelijk van het model)

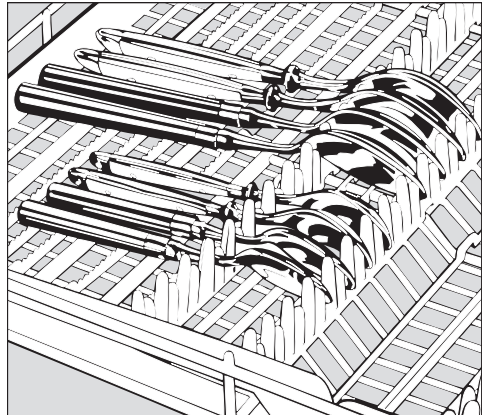


- Plaats het bestek in de besteklade zoals op het plaatje.

Wanneer u messen, vorken en lepels als aparte groepen in de besteklade legt, kunt u ze er na het afwasprogramma makkelijker uithalen en opbergen.

Leg de lepels met de grepen tussen de opstaande kammen en de lepelbladen tussen de getande kammen, zodat ook de laatste waterdruppel er zonder problemen af kan lopen.

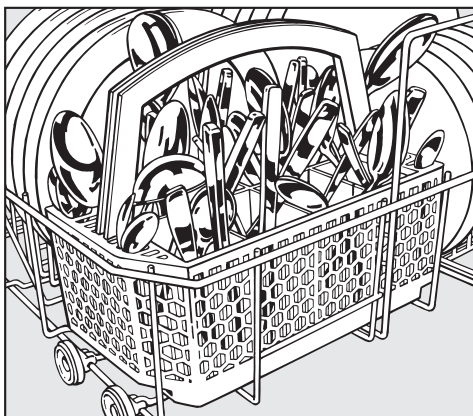
De bovenste sproeiarm mag niet door te hoog vaatwerk (bijv. een taartschep) worden geblokkeerd.



Wanneer de lepels niet met de grepen tussen de opstaande kammen passen, leg ze dan met de grepen op de getande kammen.

Het inruimen van serviesgoed en bestek

Bestekkorf (afhankelijk van het model)



- Wilt u het bestek snel schoon en droog hebben, plaats het dan zo in de bestekkorf dat de grepen beneden en de snijkanten van de messen en de tanden van de vorken boven zitten.

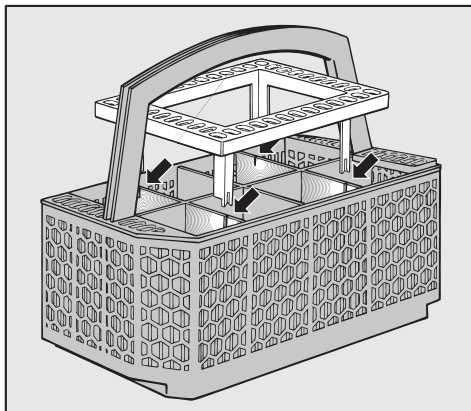
Wanneer u daardoor echter kans loopt om zich daaraan te verwonden, dan kunt u het bestek beter zo plaatsen dat de grepen boven en de scherpe kanten beneden zitten.

- Plaats kleine lepels in de speciale lepelsegmenten aan weerszijden van de bestekkorf.

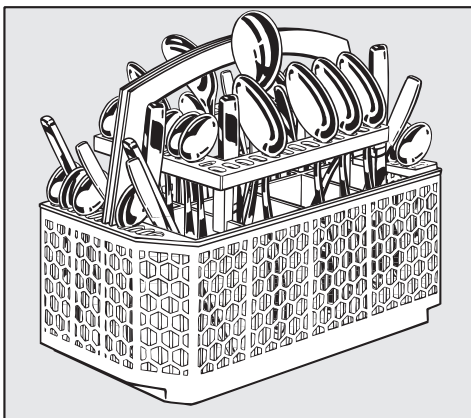
Speciale bestekhouder voor de bestekkorf

In de bijgevoegde bestekhouder kunt u sterk vervuilde lepels plaatsen.

De lepels liggen niet op elkaar maar worden in deze houder naast elkaar opgehangen. Daardoor kan het water er beter bij.




- Plaats de bestekhouder als dat nodig is op de bestekkorf.



- Plaats de lepels in de bestekhouder met de grepen beneden. Verdeel het bestek gelijkmatig over de houder.

Bediening

Reinigingsmiddelen

 Gebruik uitsluitend reinigingsmiddelen voor huishoudafwasautomaten.

Verschillende werkstoffen

Moderne reinigingsmiddelen bevatten vele werkstoffen. De belangrijkste:

- Fosfaat. Dit onthardt het water en voorkomt daarmee kalkaanslag.
- Alkalische stoffen. Deze zijn nodig voor het weken van aangekoekt vuil.
- Enzymen. Deze verminderen zetmeel en lossen eiwit op.
- Bleekmiddel op zuurstofbasis. Dit verwijdert kleurige vlekken zoals thee-, koffie- en ketchupvlekken.

Het zijn voornamelijk fosfaathoudende, mild alkalische reinigingsmiddelen met enzymen en zuurstofbleekmiddel die worden aangeboden; zelden fosfaatvrije producten.

Verschillende vormen reinigingsmiddelen

- Poeder en gelvormige reinigingsmiddelen
Deze kunnen gevarieerd worden gedoseerd, afhankelijk van de belading en de vuilgraad van het vaatwerk.
- Tabs
Deze bevatten een hoeveelheid reinigingsmiddel die voor de meeste toepassingen voldoende is.

Gewone reinigingsmiddelen en combi-tabs

Naast de gewone reinigingsmiddelen zijn er ook producten met verschillende extra functies, te weten de combi-tabs. Zie hoofdstuk: "Extra functies", paragraaf: "Combi-Tab", indien aanwezig.

Er zijn combi-tabs die behalve een reinigingsfunctie ook een naspoel- en waterontharderfunctie hebben. Deze vindt u in de handel onder de naam "3 in 1".

Verder zijn er combi-tabs die daarnaast ook nog componenten hebben zoals een glasbeschermend middel, een middel voor roestvrij staal of een reinigingsversterkend middel. Deze vindt u in de handel onder de naam "4 in 1", "5 in 1" enz.

Gebruik deze middelen alleen bij de door de fabrikant op de verpakking geadviseerde waterhardheid.


De reinigings- en droogresultaten van deze producten met extra functies zijn zeer verschillend.

Optimale reinigings- en droogresultaten krijgt u wanneer u een gewoon reinigingsmiddel, regenereerzout en een naspoelmiddel apart, maar wel in combinatie met elkaar doseert.

Het doseren van reinigingsmiddel

- Neem bij het doseren de aanwijzingen op de verpakking in acht.
- Wanneer er niet iets anders op de verpakking staat, doseer dan één tab of - afhankelijk van de vuilgraad - 20 tot 30 ml in vakje II.
Is het vaatwerk sterk vervuild, doseer dan ook nog eens een geringe hoeveelheid reinigingsmiddel in vakje I.
Zie hoofdstuk "Programma-overzicht".
- Gebruik bij het programma "Snel" geen tabletten.
De tabletten lossen bij dit programma niet helemaal op.

Wanneer u minder reinigingsmiddel gebruikt dan is geadviseerd, is het mogelijk dat het vaatwerk niet goed schoon wordt.

 Adem geen poedervormig reinigingsmiddel in! Slik geen reinigingsmiddel in!

Reinigingsmiddelen kunnen brandwonden in neus, mond en keel veroorzaken. Ga direct naar de dokter wanneer u een reinigingsmiddel hebt ingeademd of ingeslikt.

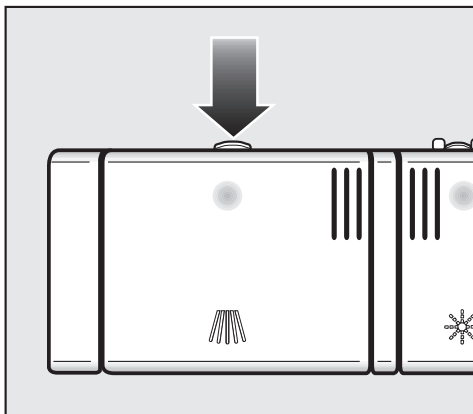
Zorg ervoor dat kinderen niet met reinigingsmiddelen in aanraking kunnen komen.

Laat kinderen daarom niet bij de afwasautomaat komen als deze geopend is. Er zouden nog resten reinigingsmiddel in de afwasautomaat aanwezig kunnen zijn.

Bovendien kunt u het reinigingsmiddel beter pas dan toevoegen vlak voordat u het programma start.

Vergrendel de deur bovendien met de kinderbeveiliging, wanneer uw automaat daarover beschikt.

Bediening



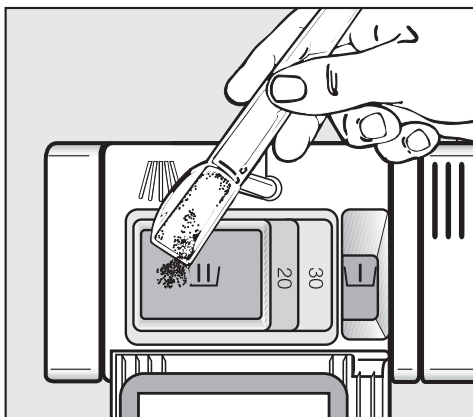
Doseerhulp

In vakje I kan maximaal 10 ml en in vakje II kan maximaal 50 ml reinigingsmiddel.

In vakje II zijn markeringen aangebracht om het doseren makkelijker te maken: 20, 30. Wanneer de deur 90° geopend is geven deze streepjes in ml aan hoeveel reinigingsmiddel er ongeveer in zit.

- Open het reinigingsmiddeldoseerbakje door op de toets te drukken.

Na afloop van een afwasprogramma is het reinigingsmiddelbakje altijd geopend.



- Doseer het reinigingsmiddel in de vakjes en sluit het klepje van het doseerbakje.
- Sluit ook het pak reinigingsmiddel om te voorkomen dat het middel aan reinigingskracht verliest.

Het inschakelen van de afwasautomaat

- Draai de waterkraan open indien deze nog gesloten is.
- Open de deur van de afwasautomaat.
- Controleer of de sproeiarmen vrij kunnen draaien en niet worden geblokkeerd.
- Druk op de I - toets.

Het controlelampje I en het controlelampje van het laatst ingestelde programma gaan branden.

Het kiezen van een programma

Laat de keuze voor een programma steeds afhangen van het soort vaatwerk en de mate waarin dat is vervuild.

In het hoofdstuk: "**Programma-overzicht**" zijn de programma's beschreven en de toepassingen ervan.

Het starten van het programma

- Kies met de programmatoets het gewenste programma.

Het controlelampje van het gekozen programma gaat branden.

De tijdsaanduiding geeft in uren en minuten aan hoelang dit programma gaat duren.

Is de extra functie "Turbo" en/of "Combi-Tab" gekozen, dan brandt tevens het daarbijbehorende controlelampje.

U kunt nu ook een andere extra functie kiezen.
Zie paragraaf: "Extra functies".

- Sluit de deur, waarna het programma start.

De optische functiecontrole brandt als bevestiging dat het programma is begonnen.

Wanneer u beslist een programma moet afbreken, doe dat dan alleen in de eerste minuten.
Doet u dat later, is het mogelijk dat belangrijke programmafases (bijv. het regenereren) worden overgeslagen.

Bediening

Tijdsaanduiding

Voordat er een programma start geeft de tijdsaanduiding in uren en minuten de tijd aan die het gekozen programma gaat duren, de zgn. resttijd.

Deze tijd wordt tijdens het afwasprogramma in de tijdsaanduiding afgeteld.

Het is mogelijk dat de tijdsaanduiding voor één en hetzelfde programma de ene keer een andere tijd aangeeft dan de andere keer. Dat is o.a. afhankelijk van de temperatuur van het instromende water, de regenerereencyclus, de hoeveelheid vaatwerk en de mate waarin dit is vervuild.

Wanneer u een programma voor het eerst kiest, wordt er een tijd aangegeven die overeenkomt met een gemiddelde programmaduur met koud water.

De tijden in het programma-overzicht zijn de tijden die de programma's duren wanneer de belading en de temperatuur voldoen aan de norm.

Iedere keer dat er een programma loopt wordt de programmaduur door de elektronica berekend op grond van de temperatuur van het instromende water en de hoeveelheid vaatwerk.

In het kader van de energiebesparing wordt de tijdsaanduiding na een paar minuten uitgeschakeld, wanneer u in die tijd niet op een toets drukt. U kunt de tijdsaanduiding weer inschakelen door op een willekeurige toets te drukken, met uitzondering van de ① - toets.

Einde van het programma


Na afloop van een afwasprogramma gaat, wanneer de deur nog dicht is, de optische functiecontrole langzaam knipperen.

De tijdsaanduiding geeft "0" aan.

U kunt de afwasautomaat nu openen en het vaatwerk er uithalen.

Zie paragraaf: "Het uitruimen van de afwasautomaat".

De optische functiecontrole gaat één uur na afloop van een programma uit.

 Om beschadigingen aan kwetsbare werkbladen door waterdamp te voorkomen kunt u de deur na afloop van een programma het beste óf helemaal opendoen óf gesloten houden totdat u het vaatwerk uit de automaat haalt. Laat de deur in ieder geval niet op een kier staan.

Het uitschakelen van de afwasautomaat

- Open de deur na afloop van het programma.
- Druk op de ○ - toets.

De afwasautomaat verbruikt stroom zolang u hem niet met de ○ - toets hebt uitgeschakeld.

Draai veiligheidshalve de kraan dicht, wanneer de afwasautomaat langere tijd niet wordt gebruikt, bijvoorbeeld in de vakantietijd.

Het uitruimen van de afwasautomaat

- Heet serviesgoed breekt snel!
Laat het serviesgoed daarom na het uitschakelen van de automaat zo lang in de afwasautomaat afkoelen, totdat u het goed kunt vastpakken.
- Wanneer u de deur na het uitschakelen van de automaat helemaal opent, koelt het vaatwerk sneller af.
- Ruim eerst het onderrek, dan het bovenrek en tenslotte de besteklade uit, wanneer deze aanwezig is.
Zo voorkomt u dat er druppels van het bovenrek of van de besteklade op het vaatwerk in het onderrek vallen.

Bediening

Het onderbreken van het programma

Het afwasprogramma wordt onderbroken, zodra u de deur opendoet. Zodra u de deur weer dichtdoet, gaat het programma na enkele seconden daar verder, waar het is onderbroken.



Wanneer het water in de afwasautomaat heet is, loopt u het risico om zich te verbranden.

Wanneer u de deur beslist moet openen, doe dat dan zeer voorzichtig.

Laat de deur voordat u die weer sluit ca. 20 seconden op een kier staan, zodat de temperatuur zich in de spoelruimte kan verdelen.

Druk daarna op de deur, totdat het deurslot vastklikt.

Wisseling van programma

Is het klepje van het reinigingsmiddeloseerbakje al geopend, is het niet meer mogelijk om van programma te wisselen.

Wanneer een programma al is gestart, kunt u als volgt van programma wisselen:

- Open de deur.
- Druk op de ○ - toets.
- Druk op de | - toets.
- Kies met de programmatoets het gewenste programma.
- Sluit de deur, waarna het programma start.

De optische functiecontrole gaat branden.

Turbo / Combi - Tab

Met de "Turbo" / "Combi-Tab" - toets kunt u de extra functies "Turbo" en "Combi-Tab" kiezen.

- Open de deur.
- Schakel de afwasautomaat met de I - toets in.

Het controlelampje I gaat branden.

- Druk zo vaak op de "Turbo" / "Combi-Tab" - toets totdat het controlelampje van de gewenste extra functie gaat branden.

De functie blijft voor alle programma's ingeschakeld totdat u de functie weer uitschakelt.

- U kunt nu een programma starten of de afwasautomaat met de O - toets uitschakelen.

Turbo

Met het inschakelen van de "Turbo" - functie kunt u de programmaduur verkorten. Dit geldt niet voor alle programma's.

Voor een optimaal reinigingsresultaat worden de verbruikswaarden verhoogd.

Een combinatie van deze functie met het programma "Snel" levert een programma zonder verwarming op, dat geschikt is voor het afspoelen van vaatwerk dat pas op een later tijdstip wordt afgewassen, bijv. als de afwasautomaat nog niet vol is.

Combi-Tab

Met behulp van de "Combi-Tab" - functie kunt u het reinigingsmiddelsoort in uw automaat instellen en daarmee het reinigingsresultaat optimaliseren.

Met de "Turbo" / "Combi-Tab" - toets kunt u kiezen tussen een normaal reinigingsmiddel en een combi-tab.

Het programmaverloop wordt dan aan het gekozen middel aangepast. Het programma kan dan wel duidelijk langer duren.

Wanneer het controlelampje "Combi-Tab" niet brandt, dan is de afwasautomaat ingesteld op het gebruik van een normaal reinigingsmiddel.

Wanneer het controlelampje "Combi-Tab" wel brandt, dan is de afwasautomaat ingesteld op het gebruik van een combi-tab, zoals een reinigingsmiddel met naspoelmiddel, zout en/of andere componenten.

Er wordt geen naspoelmiddel geseerd en het controlelampje voor het naspoelmiddel wordt gedeactiveerd. Bovendien heeft de waterontharder 2/3 of 3/4 minder zout nodig dan anders.

Kies de "Combi-Tab" - functie niet wanneer de waterhardheid boven de 21 °dH ligt.

Neem de aanwijzingen van de reinigingsmiddelenfabrikant in acht.

De reinigings- en droogresultaten van deze combi-tabs zijn zeer verschillend.

Extra functies

Voorprogrammering

U kunt het tijdstip dat het door u gekozen afwasprogramma start van tevoren instellen. Dit kunt u bijvoorbeeld doen om gebruik te maken van het nachttarief.

U kunt de start minimaal 30 minuten en maximaal 24 uur van tevoren instellen.

De voor te programmeren tijd wordt


- tussen 30 minuten en 9 uur en 30 minuten ingesteld in stappen van 30 minuten
- en tussen 10 en 24 uur in stappen van één uur.


Zorg er bij het inschakelen van de extra functie "Voorprogrammering" voor dat het doseerbakje voor het reinigingsmiddel droog is. Is dat niet het geval, dan kan het reinigingsmiddel gaan klonteren en wordt daarna niet volledig weggespoeld.

Gebruik bij de voorprogrammering geen vloeibaar reinigingsmiddel. Dit zou te vroeg kunnen wegstromen.

- Open de deur.
- Schakel de afwasautomaat met de I - toets in.

Het controlelampje I gaat branden.

- Kies met de programmatoets het gewenste programma.
- Druk op de voorprogrammeringstoets .

De tijdsaanduiding geeft de tijd aan die de vorige keer is voorgeprogrammeerd. Het controlelampje  gaat branden.

- Stel met de  - toets de tijd in die u wilt voorprogrammeren.

Wanneer u op de toets blijft drukken, telt de tijd automatisch door naar **24h**. U kunt daarna weer bij 30 minuten beginnen, door twee keer op de  - toets te drukken.

- Sluit de deur.

De voorgeprogrammeerde tijd wordt in de tijdsaanduiding afgeteld en wel onder de 10 uur per minuut en boven de 10 uur per uur.

Na afloop van de voorgeprogrammeerde tijd start het gekozen afwasprogramma automatisch.

De tijdsaanduiding geeft de tijd aan die het gekozen programma gaat duren.

Het controlelampje  gaat uit.
Het controlelampje van het gekozen programma gaat branden.

Voorbeelden van de weergave van de voorgeprogrammeerde tijd in de tijdsaanduiding:

Tot 59 minuten:
Bijv. 30 minuten = *30*


Van 1 uur tot 9 uur en 30 minuten:
Bijv. 5 uur = *5.00*

Van 10 uur:
Bijv. 15 uur = *15h*

Het starten van het programma voor afloop van de voorgeprogrammeerde tijd

U kunt het programma ook starten voordat de voorgeprogrammeerde tijd is afgelopen.

Ga daarvoor als volgt te werk:

- Open de deur.
- Druk op de  - toets.
- Druk op de | - toets.
- Kies met de programmatoets het gewenste programma.
- Sluit de deur.

De optische functiecontrole gaat branden.

Het programma start.

Extra functies

Zoemer

Wanneer de extra functie "Zoemer" is ingeschakeld, gaat er aan het einde van een programma een zoemer.

De zoemer klinkt na afloop van een programma 5x achter elkaar met een korte pauze. Dit doet hij max. 1 uur, als u het apparaat niet eerder uitschakelt.


De functie is, wanneer de afwasautomaat wordt geleverd, wel ingeschakeld. U kunt de functie zelf uitschakelen.

Attentie:

De zoemer gaat altijd wanneer er een storing optreedt en deze zoemer kunt u niet uitschakelen.

De zoemer klinkt dan zonder pauze. Dit doet hij max. 2 minuten, als u het apparaat niet eerder uitschakelt of de storing verhelpt.

Wanneer u de zoemer na afloop van een programma wilt in- of uitschakelen, doe dan het volgende.

- Open de deur.
- Schakel de afwasautomaat met de  - toets uit.
- Druk op de programmatoets, blijf erop drukken en schakel **tegelijk** de afwasautomaat met de | - toets in. Blijf daarbij minstens 4 seconden op de programmatoets drukken totdat het controlelampje van het programma rechts onder gaat branden.

Is dat niet het geval, begin dan van voren af aan.

- Druk 4x op de "Turbo" / "Combi-Tab" - toets.

Het controlelampje "Combi-Tab" knippert 4x kort achter elkaar.

In de tijdsaanduiding knipperen afwisselend óf "P" en "D" óf "P" en "I".


Dit geeft aan of de zoemer in- of uitgeschakeld is.

Knippert in de tijdsaanduiding in afwisseling met de letter "P":

- "I", dan is de zoemer ingeschakeld;
- "D", dan is de zoemer uitgeschakeld.

- Druk op de programmatoets wanneer u de instelling wilt veranderen.

De instelling wordt direct opgeslagen.

- Schakel de afwasautomaat met de  - toets uit.

Fabrieksinstellingen

Wanneer u de fabrieksinstellingen hebt veranderd maar deze weer terug wilt hebben, doe dan het volgende.

- Open de deur.
- Schakel de afwasautomaat met de ○ - toets uit.
- Druk op de programmatoets, blijf erop drukken en schakel **tegelijk** de afwasautomaat met de I - toets in. Blijf daarbij minstens 4 seconden op de programmatoets drukken totdat het controlelampje van het programma rechts onder gaat branden.

Is dat niet het geval, begin dan van voren af aan.

- Druk 12x op de "Turbo" / "Combi-Tab" - toets.

Het controlelampje "Combi-Tab" knippert 1x lang en 2x kort achter elkaar.

In de tijdsaanduiding knipperen afwisselend óf "P" en "D" óf "P" en "I".

Knippert in de tijdsaanduiding in afwisseling met de letter "P":

- "I", dan zijn de fabrieksinstellingen van kracht;
- "D", dan is nog minstens één afwijkende instelling van kracht.
- Druk op de programmatoets wanneer u de instelling wilt veranderen.

De instelling wordt direct opgeslagen.

- Schakel de afwasautomaat met de ○ - toets uit.

Extra functies

Aanpassing Automatic - programma

Soms is uw vaatwerk niet zo vuil, maar is het vuil dat erop zit erg moeilijk te verwijderen.

Met het inschakelen van bovenstaande functie kunt u het Automatic - programma daaraan aanpassen.

- Open de deur.
- Schakel de afwasautomaat met de ○ - toets uit.
- Druk op de programmatoets, blijf erop drukken en schakel **tegelijk** de afwasautomaat met de I - toets in. Blijf daarbij minstens 4 seconden op de programmatoets drukken totdat het controlelampje van het programma rechts onder gaat branden.

Is dat niet het geval, begin dan van voren af aan.

- Druk 5x op de "Turbo" / "Combi-Tab" - toets.

Het controlelampje "Combi-Tab" knippert 5x kort achter elkaar.

In de tijdsaanduiding knipperen afwisselend óf "P" en "D" óf "P" en "I".

Knippert in de tijdsaanduiding in afwisseling met de letter "P":

- "I", dan is de extra functie "Aanpassing Automatic - programma" ingeschakeld;
- "D", dan is de extra functie "Aanpassing Automatic - programma" niet ingeschakeld.

- Druk op de programmatoets wanneer u de instelling wilt veranderen.

De instelling wordt direct opgeslagen.

- Schakel de afwasautomaat met de ○ - toets uit.

Controleer regelmatig - ongeveer 2 tot 3 keer per jaar - de algehele toestand van uw afwasautomaat. De kans op storingen is daardoor geringer.



Alle oppervlakken zijn gevoelig voor krassen. Ze kunnen allemaal verkleuren of veranderen, wanneer ze met ongeschikte reinigingsmiddelen in aanraking komen.

Het reinigen van de spoelruimte

Wanneer u altijd de juiste hoeveelheid reinigingsmiddel gebruikt houdt u daarmee automatisch de spoelruimte schoon.

Wanneer er echter toch sprake is van kalk- of vetaanslag, kunt u deze met een speciaal reinigingsmiddel verwijderen.

Dit reinigingsmiddel is te verkrijgen via de afdeling Onderdelen van Miele Nederland B.V.

Het reinigen van de deurdichting en de deur

- Neem de deurdichtingen regelmatig met een vochtige doek af en verwijder de etensresten.
- Veeg gemorste etens- en drankresten van de zijkanten van de deur van de afwasautomaat af.

Deze gedeelten horen niet bij de spoelruimte en de waterstralen kunnen daar niet bijkomen.


Het reinigen van de lichtgeleider

De lichtgeleider van de optische functiecontrole bevindt zich in de afdekkplaat onder het werkblad.

- Reinig de lichtgeleider wanneer dat nodig is alleen met een vochtige doek of een normaal reinigingsmiddel voor kunststof.

Reiniging en onderhoud

Het reinigen van het bedieningsveld en het front van de afwasautomaat

 Verwijder vuil direct. Hoe langer u wacht, des te moeilijker vuil te verwijderen is en des te groter de kans is dat de oppervlakken verkleuren of anderszins veranderen.


- Reinig het bedieningsveld **alleen** met een vochtige doek.
- Reinig het front met een schoon sponsdoekje, een reinigingsmiddel voor de hand en warm water. U kunt ook een schoon, vochtig microvezel-doekje zonder reinigingsmiddel gebruiken.
- Droog het front daarna met een zachte doek.

Gebruik om beschadigingen aan de oppervlakken te vermijden geen:

- soda-, ammoniak-, zuur- of chloridehoudende reinigingsmiddelen,
- kalkoplossende reinigingsmiddelen,
- schurende reinigingsmiddelen zoals schuurpoeder,
- oplosmiddelhoudende reinigingsmiddelen,
- reinigingsmiddelen voor roestvrij staal,
- reinigingsmiddelen voor vaatwerk,
- ovensprays,
- glasreinigingsmiddelen,
- schurende artikelen zoals schuursponsjes of borsteltjes,
- scherpe, metalen schrapers.

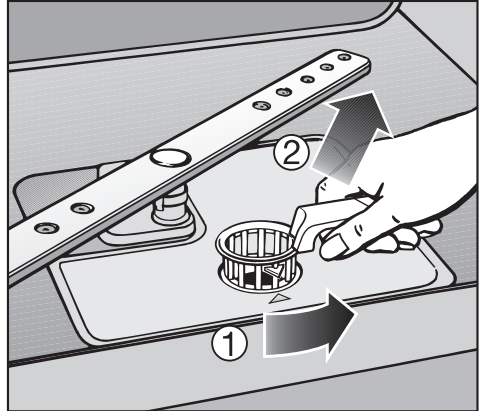
Het reinigen van de zeefcombinatie in de spoelruimte

Op de bodem van de spoelruimte bevindt zich een zeefcombinatie. Deze houdt het ergste vuil tegen dat in het afwaswater zit. Op deze manier wordt voorkomen dat het vuil in het circulatiesysteem en via de sproeiarmen weer in de spoelruimte terecht komt.

 Zonder zeefcombinatie mag niet worden afgewassen!

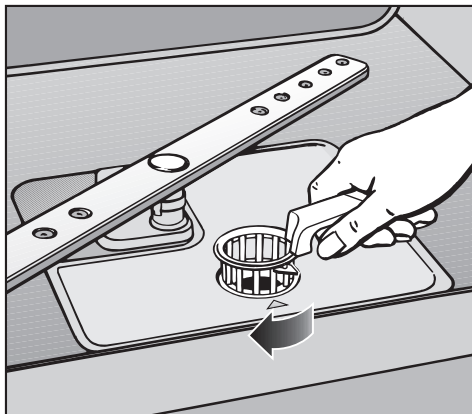
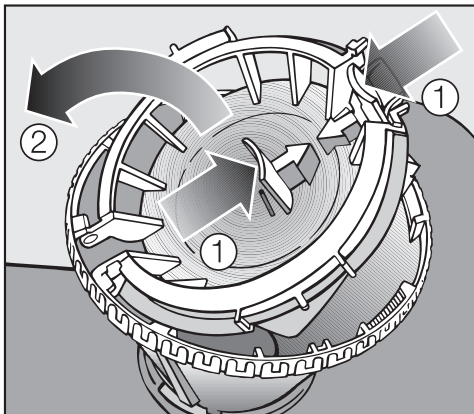
De combinatie kan in de loop van de tijd door het vuil verstopt raken. Hoelang dat duurt hangt natuurlijk af van uw eigen huishoudelijke situatie. Controleer de zeefcombinatie daarom regelmatig en reinig deze indien nodig.

- Schakel eerst de afwasautomaat uit.



- Ontgrendel de zeefcombinatie door de grendel naar achteren te draaien ①.
- Neem de combinatie uit het apparaat ②.
- Ontdoe de zeefcombinatie van grove resten.
- Spoel de combinatie onder stromend water goed af. Gebruik daarbij eventueel een borstel.

Reiniging en onderhoud



Om de binnenkant van het tuitvormige gedeelte van de zeefcombinatie te kunnen reinigen moet u het eerst openen.

- Doe dat door de greepjes van het klepje naar elkaar toe te drukken (zie pijlen) ① en het klepje open te klappen ②.
- Reinig alle delen onder stromend water.
- Klap het klepje weer dicht en laat het vastklikken.

- Plaats de zeefcombinatie zo terug, dat ze plat tegen de bodem van de spoelruimte aanligt.
- Vergrendel de combinatie door de greep zo ver van achter naar voren te draaien, totdat het pijltje van de greep en dat van het metalen gedeelte naar elkaar wijzen.

 De zeefcombinatie moet goed zijn geplaatst en vergrendeld. Is dat niet het geval, dan is het mogelijk dat de grove resten in het circulatiesysteem terechtkomen en dat het systeem verstopt raakt.

Het reinigen van de sproeiarmen

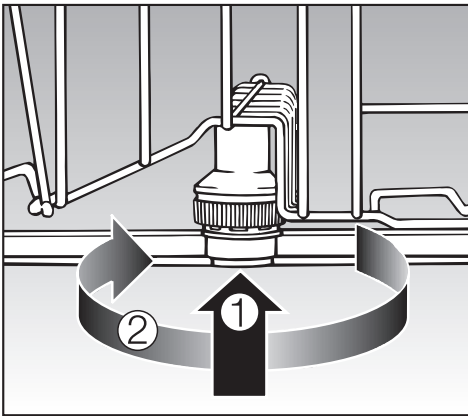
Het is mogelijk dat er etensresten vast gaat zitten in de sproeikoppen en de lering van de sproeiarmen.

Controleer de sproeiarmen derhalve regelmatig - ongeveer 2 tot 3 keer per jaar.

- Schakel de afwasautomaat eerst uit.

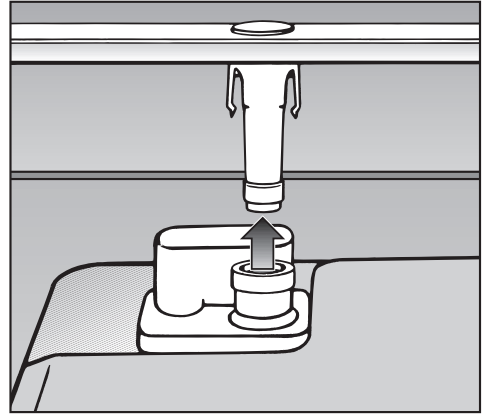
Verwijder de sproeiarmen als volgt:

- Trek (indien aanwezig) de besteklade naar buiten.
- Druk de **bovenste** sproeiarm omhoog, zodat de tanden in elkaar grijpen en schroef de sproeiarm er af.

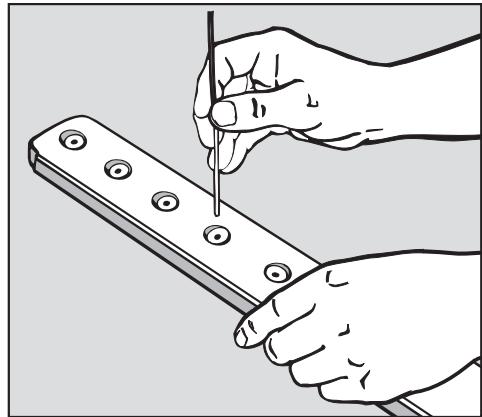


- Druk de **middelste** sproeiarm iets op (①), zodat de tanden in elkaar grijpen en schroef de sproeiarm er af (②).

- Trek het onderrek naar buiten.



- Trek de **onderste** sproeiarm omhoog en haal hem er af.




- Druk de etensresten in de sproeikoppen met een scherp voorwerp naar binnen.
- Spoel de sproeiarmen onder stromend water goed af.
- Zet de sproeiarmen weer terug en controleer of ze makkelijk ronddraaien.

Nuttige tips

De meeste problemen die zich bij het dagelijkse gebruik voordoen kunt u zelf oplossen.

Doordat u dan geen beroep hoeft te doen op onze technici, bespaart u tijd en kosten!

Het nu volgende overzicht kan u helpen om de oorzaken van een probleem te vinden en uit de wereld te helpen. Vergeet echter niet:

 Reparaties mogen uitsluitend door vakmensen worden uitgevoerd. Door ondeskundige reparaties kan de gebruiker grote risico's lopen.

Technische storingen

Storing	Mogelijke oorzaak	Oplossing
De afwasautomaat start niet.	De deur is niet goed gesloten.	Druk de deur goed dicht.
	De stekker zit niet in het stopcontact.	Steek de stekker in het stopcontact.
	De zekering is niet geactiveerd.	Activeer de zekering (min. zekering zie typeplaatje).
	De afwasautomaat is niet ingeschakeld.	– Druk op de I - toets. – Kies een programma.
De afwasautomaat stopt met afwassen.	De zekering is niet geactiveerd.	Activeer de zekering (min. zekering zie typeplaatje).
Nadat het programma is gestart ziet u de optische functiecontrole niet branden.	De lichtgeleider is niet correct geplaatst.	Doe dat alsnog. Zie montageschema.

Storing	Mogelijke oorzaak	Oplossing
<p>De optische functiecontrole begint snel te knipperen. De zoemer gaat. Wanneer u de deur opendoet ziet u dat ook alle controlelampjes voor de programma's aan het knipperen zijn. De tijdsaanduiding geeft storingsnummer Fxx aan.</p>	<p>Er kan sprake zijn van een technische storing.</p>	<ul style="list-style-type: none"> – Schakel de afwasauto-maat met de ○ - toets uit. – Wacht een paar seconden. – Schakel de afwasauto-maat in. – Kies met de program-matoets het gewenste programma. – Sluit de deur. <p>Gaan de controlelampjes opnieuw knipperen, is er sprake van een technische storing.</p> <ul style="list-style-type: none"> – Neem contact op met de afdeling Klantcontacten van Miele Nederland B.V.
<p>Het is ook mogelijk dat de afvoerpomp loopt terwijl de deur nog open is.</p>	<p>Storing F70: het Waterproof-systeem heeft gereageerd.</p>	<p>verlies aan kwaliteit van levenDraai de kraan dicht.</p> <ul style="list-style-type: none"> – Neem contact op met de afdeling Klantcontacten van Miele Nederland B.V.

Nuttige tips

Storingen in de watertoevoer/waterafvoer		
Storing	Mogelijke oorzaak	Oplossing
<p>De optische functiecontrole begint snel te knipperen. De zoemer gaat.</p> <p>Wanneer u de deur opendoet ziet u dat ook het controlelampje "Toevoer / Afvoer" afwisselend aan het knipperen en branden is.</p>	De kraan is dicht.	Draai de kraan helemaal open.
<p>De afwasautomaat stopt met afwassen.</p> <p>De optische functiecontrole begint snel te knipperen. De zoemer gaat.</p> <p>Wanneer u de deur opendoet ziet u dat ook het controlelampje "Toevoer / Afvoer" aan het knipperen is. De tijdsaanduiding geeft storingsnummer Fxx aan.</p>		Schakel, voordat u het probleem gaat oplossen, eerst de afwasautomaat met de ○ - toets uit.
	<p>Storing F12/F13: Storing in de watertoevoer.</p>	<ul style="list-style-type: none"> – Draai de kraan helemaal open. – Controleer het zeefje in de watertoevoer en reinig het indien nodig. Zie hoofdstuk: "Het verhelpen van storingen". – De druk bij de wateraansluiting is lager dan 30 kPa (0,3 bar). Vraag de installateur om een oplossing.
	<p>Storing F11: Storing in de waterafvoer.</p> <p>Het is mogelijk dat zich in de spoelruimte water bevindt.</p>	<ul style="list-style-type: none"> – Reinig de zeefcombinatie. Zie hoofdstuk: "Reiniging en onderhoud". – Reinig de afvoer pomp. Zie hoofdstuk: "Het verhelpen van storingen". – Reinig de terugslapklep. Zie hoofdstuk: "Het verhelpen van storingen". – Verwijder eventuele knikken of lussen in de waterafvoerslang.

Algemene problemen met de afwasautomaat

Probleem	Mogelijke oorzaak	Oplossing
De tijdsaanduiding is donker.	De tijdsaanduiding wordt automatisch uitgeschakeld. Dat bespaart energie (Standby).	Druk op een toets wanneer u de stand-by wilt uitschakelen.
In het reinigingsmiddeldoseerbakje zijn na het afwasprogramma resten reinigingsmiddel achtergebleven.	Het reinigingsmiddeldoseerbakje was nog vochtig toen het middel werd gedoseerd.	Zorg er bij het doseren van het reinigingsmiddel voor dat het bakje droog is.
Het klepje van het reinigingsmiddeldoseerbakje gaat niet goed dicht.	Er zijn resten reinigingsmiddel achtergebleven die de sluiting blokkeren.	Verwijder de resten.
Na afloop van het programma zit er een vochtlaag op de binnenkant van de deur en mogelijk ook op de binnenvanden.	Dit is geen storing, maar hoort bij het droogstelsysteem.	U hoeft niets te doen. Het vocht verdampt na een tijdje.
Na afloop van het afwasprogramma zit er water in de speelruimte.		Schakel, voordat u het probleem gaat oplossen, eerst de afwasautomaat met de ○ - toets uit.
	De zeefcombinatie in de speelruimte is verstopt.	Reinig de zeefcombinatie. Zie hoofdstuk: "Reiniging en onderhoud".
	De afvoerpomp of de terugslagklep is geblokkeerd.	Reinig de afvoerpomp of de terugslagklep. Zie hoofdstuk: "Het verhelpen van storingen".
	Er zit een knik in de afvoerslang.	Haal de knik eruit.

Nuttige tips

Vreemde geluiden		
Probleem	Oorzaak	Oplossing
Er is in de spoelruimte een kleppend geluid te horen.	Een sproeiarm slaat tegen een stuk servies aan.	Onderbreek het programma en verplaats het stuk servies dat de sproeiarm in de weg zit.
Er is in de spoelruimte een klepperend geluid te horen	Stukken servies zijn aan het kleppen.	Onderbreek het programma en plaats de stukken servies zo stevig dat ze niet meer kleppen.
Er is in de waterleiding een kleppend geluid te horen.	Dit wordt waarschijnlijk veroorzaakt door de bevestiging of door een geringe diameter van de waterleiding.	Dit heeft geen negatief effect op de werking van de automaat. Vraag de installateur om raad wanneer het geluid u hindert.

Een tegenvallend afwasresultaat

Probleem	Oorzaak	Oplossing
Het vaatwerk is niet schoon.	Het vaatwerk is niet goed geplaatst. De waterstralen konden er niet bij.	Neem de aanwijzingen in het hoofdstuk: "Het inruimen van serviesgoed en bestek" in acht.
	Het programma is niet krachtig genoeg.	Kies een krachtiger programma. Zie hoofdstuk: "Programma-overzicht".
	Uw vaatwerk is niet zo vuil, maar het vuil dat erop zit is erg moeilijk te verwijderen, zoals thee-aanslag.	Gebruik de extra functie "Aanpassing Automatic - programma". Zie paragraaf: "Extra functies".
	Er is te weinig reinigingsmiddel gedoseerd.	Gebruik meer reinigingsmiddel of ga over op een ander reinigingsproduct.
	De sproeiarmen zijn door servies geblokkeerd geweest.	Verplaats het servies en draai de sproeiarmen een keer met de hand.
	De zeefcombinatie is niet schoon of niet goed geplaatst. Als gevolg daarvan kunnen ook de sproeikoppen verstopt zijn.	Reinig de zeefcombinatie of plaats deze goed. Reinig indien nodig ook de sproeikoppen. Zie hoofdstuk: "Reiniging en onderhoud".
	De terugslapklep is in geopende toestand geblokkeerd geweest. Er is vuil water in de spoelruimte teruggestroomd.	Reinig de afvoerpomp en de terugslagklep. Zie hoofdstuk: "Het verhelpen van storingen".
Op glazen en bestek blijven strepen achter. Glazen zijn blauw uitgeslagen. Deze aanslag kan er vanaf worden geveegd.	Er is een te grote hoeveelheid naspoelmiddel ingesteld.	Stel een kleinere hoeveelheid in. Zie hoofdstuk: "Wanneer u het apparaat voor het eerst in gebruik neemt."

Nuttige tips

Probleem	Oorzaak	Oplossing
Het vaatwerk wordt niet droog of er zitten vlekken op glazen en bestek.	Er zit geen naspoelmiddel meer in het daarvoor bestemde reservoir of er is te weinig naspoelmiddel gedoseerd.	Vul het reservoir of doseer meer naspoelmiddel. Zie hoofdstuk: "Wanneer u het apparaat voor het eerst in gebruik neemt".
	Het vaatwerk is er te vroeg uitgehaald.	Haal het vaatwerk er later uit. Zie hoofdstuk: "Bediening".
	U hebt combi-tabs gebruikt die niet goed drogen.	Stel met behulp van de functie "Combi-Tab" een normaal reinigingsmiddel in en doseer naspoelmiddel. Zie hoofdstuk: "Extra functies".
	Er is een ander reinigingsmiddelsoort gebruikt dan er is ingesteld.	Stel met behulp van de functie "Combi-Tab" het juiste reinigingsmiddelsoort in. Zie hoofdstuk: "Extra functies".
Glazen en ander serviesgoed, evenals bestek zijn wit uitgeslagen. Deze aanslag kan er vanaf worden geveegd.	Er is te weinig naspoelmiddel gedoseerd.	Doseer meer naspoelmiddel. Zie hoofdstuk: "Wanneer u het apparaat voor het eerst in gebruik neemt".
	Er zit geen zout in het daarvoor bestemde reservoir.	Doseer regenererzout. Zie hoofdstuk: "Wanneer u het apparaat voor het eerst in gebruik neemt".
	De dop van het zoutreservoir is niet goed dichtgedraaid of zit er scheef op.	Zet de dop er recht op en draai hem goed dicht.
	U hebt combi-tabs gebruikt die niet geschikt waren.	Neem een ander reinigingsmiddel. Gebruik eventueel normale poedervormige reinigingsmiddelen of normale reinigingstabletten.
	De waterontharder is op een te lage stand geprogrammeerd.	Programmeer de ontharder op een hogere stand. Zie hoofdstuk: "Wanneer u het apparaat voor het eerst in gebruik neemt".


Probleem	Oorzaak	Oplossing
Glazen zijn bruin of blauw uitgeslagen. De aanslag kan er niet vanaf worden geveegd.	Het reinigingsmiddel bevat stoffen die zich op de glazen hebben afgezet.	Ga direct over op een ander reinigingsmiddel.
Glazen worden dof en verkleuren. De aanslag is niet te verwijderen.	De glazen kunnen niet in de afwasautomaat worden afgewassen.	De schade aan de glazen is onherroepelijk. Koop glazen die wel geschikt zijn voor de afwasautomaat.
Er zit nog thee of lippenstift op het servies.	De temperatuur van het gekozen programma is te laag geweest.	Kies een programma met een hogere temperatuur.
	De bleekwerking van het reinigingsmiddel is te gering.	Ga over op een ander reinigingsmiddel.
Kunststof stukken vaatwerk zijn verkleurd.	Mogelijke oorzaak daarvan zijn natuurlijke kleurstoffen in bijv. wortels, tomaten en ketchup. De hoeveelheid reinigingsmiddel of de bleekwerking ervan zijn voor deze stoffen te gering geweest.	Gebruik meer reinigingsmiddel. Zie hoofdstuk: "Bediening". Vaatwerk dat al verkleurd is krijgt zijn oorspronkelijke kleur niet terug.
Er zitten roestvlekken op stukken bestek.	Deze stukken bestek zijn niet voldoende bestand tegen roest.	Het enige wat u kunt doen is bestek kopen dat wel geschikt is.
	Na het doseren van regenererzout is er geen programma gestart. Er zijn zoutresten in het gewone afwasproces terechtgekomen.	Start na het doseren van regenererzout het programma "Snel" zonder vaatwerk en zonder "Turbo" - functie.
	De dop van het zoutreservoir is niet goed dichtgedraaid of zit er scheef op.	Zet de dop er recht op en draai hem goed dicht.

Het verhelpen van storingen

Het reinigen van het zeefje in de schroefkoppeling van de watertoevoer

Om de watertoevoerslang tegen verontreinigingen in het water te beschermen is in de schroefkoppeling een zeefje ingebouwd.

Wanneer het zeefje vuil is dan loopt er te weinig water in de spoelruimte.

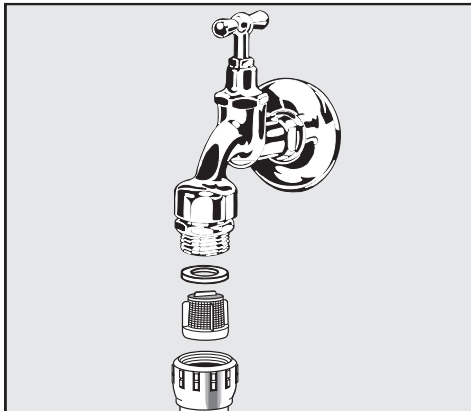
 De kunststof behuizing van de Waterproofventielen bevat een elektrisch onderdeel.
Dompel dit niet in vloeistof.

Tip

Is uw ervaring dat uw water veel bezinksel bevat raden wij u aan een grote zeef in de schroefkoppeling van de watertoevoer aan te brengen.

Zo'n zeefje is leverbaar onder M.- Nr.: 2665352.

- Haal de stroom van de afwasautoomaat door eerst het apparaat uit te schakelen en daarna de stekker uit het stopcontact te halen of de hoofdschakelaar van de huisinstallatie uit te schakelen.
- Draai de waterkraan dicht
- en schroef de toevoerslang van de kraan af.



- Pak het rubberen dichtingsringetje uit de schroefkoppeling.
 - Trek het zeefje met een combinatie- of punttang eruit en reinig het.
 - Zet het zeefje en het rubberen dichtingsringetje er weer in. Let er daarbij op of ze allebei goed zitten!
 - Schroef de wartel van de watertoevoerslang weer aan de waterkraan. Let er daarbij op dat wartel en kraan precies op elkaar passen.
 - Draai de waterkraan open.
- Komt er water vrij dan hebt u de wartel en de kraan niet stevig genoeg aan elkaar vastgeschroefd of de wartel scheef aan de kraan geschroefd.
- Zet de watertoevoerslang recht, schroef de wartel recht op de kraan en schroef wartel en kraan stevig vast.

Het reinigen van de afvoer- pomp en de terugslagklep

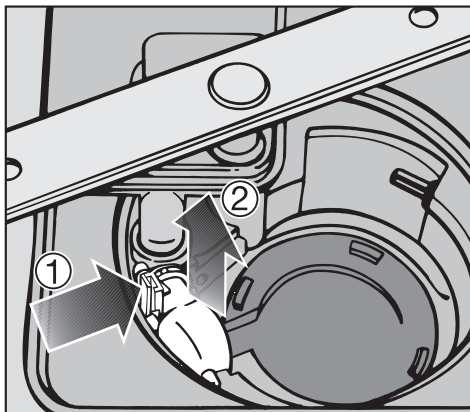
Is het water na afloop van een programma niet uit de spoelruimte gepompt, dan kan dat verschillende oorzaken hebben. Het is mogelijk dat de afvoer door vetaanslag verstopt is geraakt.

Om vetaanslag te voorkomen kunt u de afvoer het beste 1 x per 2 maanden met een machinereiniger behandelen. Hoe u dat moet doen kunt u op de verpakking lezen.

Een andere mogelijkheid is dat bepaalde voorwerpen de afvoerpomp of de terugslagklep blokkeren.

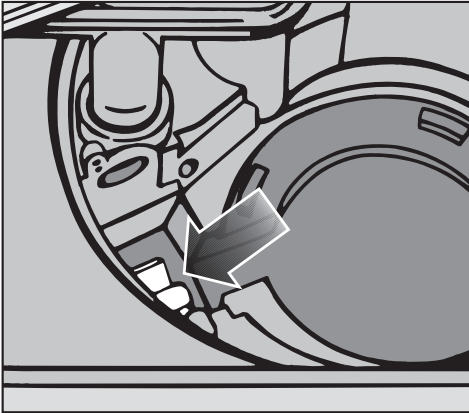
Deze kunt u makkelijk verwijderen.

- Haal de spanning van het apparaat door het eerst uit te schakelen en daarna de stekker uit het stopcontact te trekken of de hoofdschakelaar van de huisinstallatie uit te schakelen.
- Haal de zeefcombinatie uit de spoelruimte. Zie hoofdstuk: "Reiniging en onderhoud", paragraaf: "Het reinigen van de zeven in de spoelruimte".
- Schep het water met een bekertje uit de spoelruimte.



- Druk de vergrendeling van de terugslagklep naar binnen ①.
- Til de terugslagklep omhoog ②, verwijder de klep en spoel hem onder stromend water goed af.
- Verwijder alle voorwerpen die de terugslagklep blokkeren.

Het verhelpen van storingen



Onder de terugslagklep bevindt zich de afvoerpomp (zie pijl).

- Verwijder alle voorwerpen die de afvoerpomp blokkeren. Let erop dat glassplinters bijzonder moeilijk zijn te zien.
Draai ter controle het loopwiel van de afvoerpomp met de hand. Het loopwiel draait niet soepel, maar schoksgewijs.
- Zet de terugslagklep weer zorgvuldig op zijn plaats en laat de klep vastklikken.

Reparaties

- Mocht u een opgetreden storing ondanks bovenstaande tips niet zelf kunnen verhelpen, neem dan contact op met:
 - de Miele-vakhandel of
 - de afdeling Klantcontacten van Miele Nederland B.V.

Adres en telefoonnummer vindt u op de achterzijde van deze gebruiksaanwijzing.

- Wanneer u de afdeling Klantcontacten inschakelt, geef dan het model en het nummer van de afwasautomaat op.

Beide gegevens vindt u op het typeplaatje aan de rechter zijkant van de deur.

Programma-actualisering (Update / Programm Correction)

Reinigingsmiddelen, afwasgewoonten en afwasvoorschriften zullen in de toekomst veranderingen ondergaan.

De spoel- en afwasprogramma's zullen daaraan moeten worden aangepast.

Onze technici zullen in de toekomst in staat zijn het afwasprogramma te updaten en in het geheugen van uw afwasautomaat op te slaan.

Miele zal zelf aangeven wanneer de programma's kunnen worden geactualiseerd.

Voor testinstituten

In de brochure "**Instructies voor vergelijkende tests**" kunt u informatie vinden over vergelijkende tests en geluidsmetingen.

Wanneer u deze brochure wilt hebben, vraag dan de meest actuele versie per E-mail aan bij:











- testinfo@miele.de
- Geef daarbij het model en het nummer van de afwasautomaat op. Zie typeplaatje.

Programma-overzicht



¹⁾ Zetmeelhoudende etensresten krijg je bijv. door aardappels, pasta's, rijst of stampot. Eiwithoudende etensresten krijg je bijv. door gebraden vlees, vis, eieren of ovenschotels.

Programma-overzicht

Programma	Reinigingsmiddel	
	Vakje I ²⁾	Vakje II ²⁾
 Automatic <hr style="border-top: 1px dashed black;"/>  + Turbo	-	25 ml of 1 tab
 Snel 40°C	-	25 ml of 1 tab ³⁾
 Speciaal	-	25 ml of 1 tab
 Licht vervuild 50°C <hr style="border-top: 1px dashed black;"/>  + Turbo	-	25 ml of 1 tab ³⁾
 Energie Spaar	-	25 ml of 1 tab
 Intensief 75°C <hr style="border-top: 1px dashed black;"/>  + Turbo	10 ml	25 ml of 1 tab
 Snel 40°C + Turbo	-	-

²⁾ Zie hoofdstuk: "Reinigingsmiddelen".

³⁾ Het is mogelijk dat er wel eens een tab niet helemaal goed oplost.

Programma-overzicht

Programma	Programmaverloop					
	Voorspoelen	Reinigen °C	Tussenspoelen		Naspoelen °C	Drogen
			1	2		
Automatic	Variabel programmaverloop; sensorgestuurde aanpassing aan hoeveelheid vaatwerk en etensresten					
	Indien nodig	45-65	Indien nodig		65	X
Snel 40 °C		40	X		45	X
Speciaal Y^{c}	Variabel programmaverloop met Y^{c} Care; sensorgestuurde aanpassing aan hoeveelheid vaatwerk en etensresten					
	Indien nodig	40-48	Indien nodig		55	X
Licht vervuild 50 °C		50	X		65	X
Energie Spaar		45	X		60	X
Intensief 75 °C	X	75	X		65	X

Programma-overzicht

Verbruik ¹⁾			Duur ¹⁾	
Energie		Water		
Water koud 15 °C kWh	Water warm 55 °C kWh	Liter	Water koud 15 °C h:min	Water warm 55 °C h:min
1,10-1,60	0,70-1,00	13-22	1:35-2:34	1:23-2:21
0,70	0,22	13	0:38	0:30
0,85-1,20	0,50-0,70	13-22	1:25-1:55	1:14-1:36
1,25	0,90	13	1:32	1:20
1,05	0,70	13	2:54	2:44
1,70	1,20	17	2:39	2:29

1) De genoemde waarden zijn volgens EN 50242 berekend. De waarden kunnen in de praktijk door wisselende omstandigheden of door de invloed van sensoren duidelijk variëren.
Bij de aangegeven duur zijn wij uitgegaan van een normaal huishouden.

Wanneer u de functie "Turbo" kiest kan het programma max. 50 min. korter duren en kan het energieverbruik met max. 0,2 kWh stijgen.

Wanneer u de functie "Combi-Tab" kiest kan het energieverbruik met max. 0,2 kWh stijgen en kan het programma max. 15 min. langer duren.

Bij de apparaten van het type G 2XXX (voor het model zie typeplaatje) liggen het energie- en waterverbruik hoger en wel max. 0,1 kWh, resp. max. 1 l.

Na te bestellen accessoires

Voor een nog efficiënter gebruik van de afwasautomaat

Om uw apparaat nog beter op uw individuele wensen af te stemmen en om het apparaat nog beter aan speciale inbouwsituaties aan te passen kunt u bij uw Miele-vakhandelaar of bij de afdeling Onderdelen van Miele Nederland B.V. extra accessoires krijgen.


Het is mogelijk dat sommige accessoires al tot de standaarduitrusting behoren; dit hangt van het model af.


U wilt...	dan hebt u nodig...
...glazen met een lange steel afwassen	...een glazenrek dat in het bovenrek wordt geplaatst
...flessen apart afwassen, bijv. melk- of babyflessen	...een fleshouder
...extra bestek afwassen, bijv. kleine lepeltjes, gebakvorkjes, een juslepel	...een bestekkorfje dat in het onderrek wordt geplaatst
...een groot aantal glazen afwassen	... een glazenrek dat in het onderrek wordt geplaatst
...grote borden afwassen	...een rek voor borden met een doorsnede tot: - 33 cm - 35 cm

De afwasautomaat mag alleen door een erkend installateur op het elektriciteitsnet worden aangesloten.

De afwasautomaat is standaard voorzien van een aansluitkabel met stekker met beschermingscontact (randaarde), geschikt voor aansluiting op een stopcontact met beschermingscontact (randaarde).

Technische gegevens zie typeplaatje aan de rechter zijkant van de deur.

 De afwasautomaat mag uitsluitend worden aangesloten op een huisinstallatie die volgens NEN 1010 is geïnstalleerd.

 De afwasautomaat moet zo worden geplaatst dat men altijd zonder problemen bij het stopcontact kan komen.

Gebruik om veiligheidsredenen geen verlengsnoer. Gebruik van een verlengsnoer verhoogt het risico op oververhitting en daarmee op brand.

Wanneer de aansluitkabel is beschadigd, moet hij door een speciaal voor deze afwasautomaten vervaardigde kabel worden vervangen.

Neem contact op met de Miele-vakhandelaar of met de afdeling Klantcontacten van Miele-Nederland B.V.

Om veiligheidsredenen mag de kabel alleen door een erkend vakman/vakvrouw worden vervangen.


 Controleer voordat u de automaat in gebruik neemt of de elektrische waarden van uw huisinstallatie (spanning, frequentie en zekering) overeenkomen met de gegevens op het typeplaatje en dat het geïnstalleerde stopcontactstelsel overeenkomt met het stekkersysteem van de afwasautomaat.

WATERAANSLUITING


Het waterbeveiligingssysteem van Miele

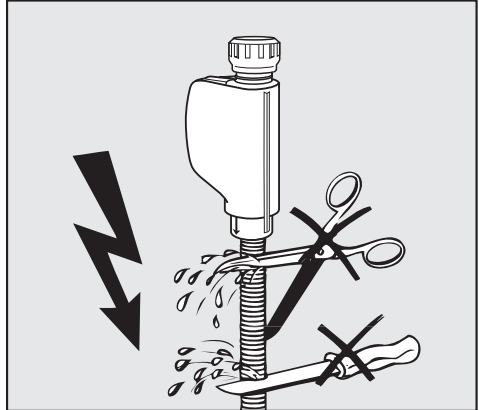
Miele garandeert, dat het Miele-waterbeveiligingssysteem gedurende de hele levensduur van de afwasautomaat een algehele bescherming tegen waterschade biedt.


Watertoevoer

 Het water in de afwasautomaat is geen drinkwater.

- De afwasautomaat mag worden aangesloten op koud of warm water tot max. 60 °C.
Wanneer u beschikt over een energetisch gunstige warmwaterbereiding, raden wij u aan om de afwasautomaat op warm water aan te sluiten omdat u dan energie en tijd bespaart.
Er wordt in alle programma's met warm water gespeeld.
- De toevoerslang is ca. 1,5 m lang; een 1,5 m lange, flexibele metalen slang (proefdruk 14000 kPa/140 bar) is leverbaar.
- Voor de aansluiting is een kraan met 3/4"-schroefkoppeling noodzakelijk.
- Een terugslagklep is niet noodzakelijk, daar het apparaat voldoet aan de waterveiligheidsnormen.
- De waterdruk (druk bij de wateraansluiting) moet tussen de 30 en 1000 kPa (0,3 en 10 bar) liggen. Is de druk hoger, dan moet een drukreducerendventiel worden ingebouwd.

 Sluit om schade aan het apparaat te voorkomen de afwasautomaat alleen op een volledig ontluicht buisleidingnet aan.



 De watertoevoerslang mag niet korter worden gemaakt of beschadigd (zie afb.).

Waterafvoer

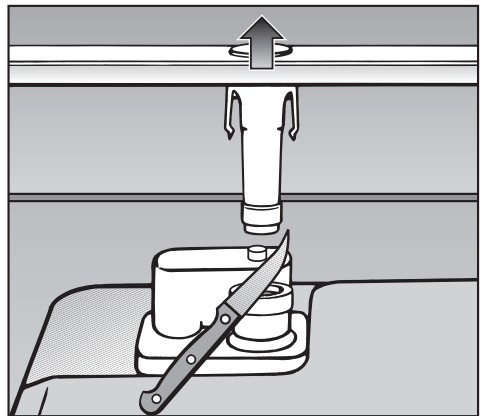
- In de afvoer van de afwasautomaat bevindt zich een terugslagklep, zodat er geen vuil water via de afvoerslang in de automaat terug kan stromen.
- De afwasautomaat is voorzien van een flexibele afvoerslang van ca. 1,5 m met een diameter van 22 mm binnenwerks.
- De afvoerslang kan met nog een slang en met een verbindingsstuk worden verlengd. De afvoerslang mag maximaal 4 meter lang, de opvoerhoogte maximaal 1 meter zijn!
- Voor de aansluiting van de slang op het afvoersysteem ter plaatse is bovendien een slangklem bij de automaat verpakt. Zie montageschema.
- De slang kan naar rechts of links worden verlegd.
- De aansluituit voor de afvoerslang is geschikt voor slangen van verschillende doorsneden. Steekt de aansluituit te ver in de afvoerslang dan moet de aansluituit korter worden gemaakt. Gebeurt dat niet, dan kan de afvoerslang verstopt raken.
- De afvoerslang mag niet korter worden gemaakt.
- Zorg ervoor dat er geen knikken in de afvoerslang komen.

Beluchting van de waterafvoer

Ligt de waterafvoeraansluiting op de plaats van opstelling dieper dan de geleiding voor de wieltjes van het onderrek in de deur, moet de waterafvoer worden belucht.

Gebeurt dat niet, dan kan het water tijdens een programma door de werking van de zuighevel uit de spoelruimte stromen.

- Doe de deur van de afwasautomaat helemaal open.



- Trek de onderste sproeiarm omhoog en haal hem eraf.
- Snijd de dop van de beluchtingsklep in de spoelruimte af.

Technische gegevens

Model afwasautomaat	G 1XXX	G 2XXX
Hoogte	80,5 cm (verstelbaar + 6,5 cm)	84,5 cm (verstelbaar + 6,5 cm)
Hoogte van de inbouwkast	vanaf 80,5 cm (+ 6,5 cm)	vanaf 84,5 cm (+ 6,5 cm)
Breedte	59,8 cm	59,8 cm
Breedte van de inbouwkast	60 cm	60 cm
Diepte	57 cm	57 cm
Gewicht	max. 55 kg	max. 61 kg
Spanning	230 V	230 V
Aansluitwaarde	2200 W	2200 W
Zekering	10 A	10 A
Keurmerk	KEMA	KEMA
Waterdruk	30 - 1000 kPa (0,3 - 10 bar)	30 - 1000 kPa (0,3 - 10 bar)
Warmwataansluiting	tot max. 60 °C	tot max. 60 °C
Opvoerhoogte	max. 1 m	max. 1 m
Afpomplengte	max. 4 m	max. 4 m
Aansluitkabel	ca. 1,7 m	ca. 1,7 m
Beladingscapaciteit	12/14 couverts*	12/14 couverts*

* Afhankelijk van het model



**Plan nu zelf een serviceafspraak via www.miele.nl.
Snel en gemakkelijk.**

Bovendien vindt u op de Miele-website informatie over:

- brochures en gebruiksaanwijzingen
- gebruiksadviezen en tips
- onderdelen en accessoires
- stofcassettes en reinigingsmiddelen

U kunt ook bellen met onze afdeling Klantcontacten,
bereikbaar via (0347) 37 88 88

Miele Nederland B.V.
Postbus 166
4130 ED VIANEN
(0347) 37 89 11

Infocentrum Miele-inbouwapparaten:
De Limiet 2
4131 NR VIANEN